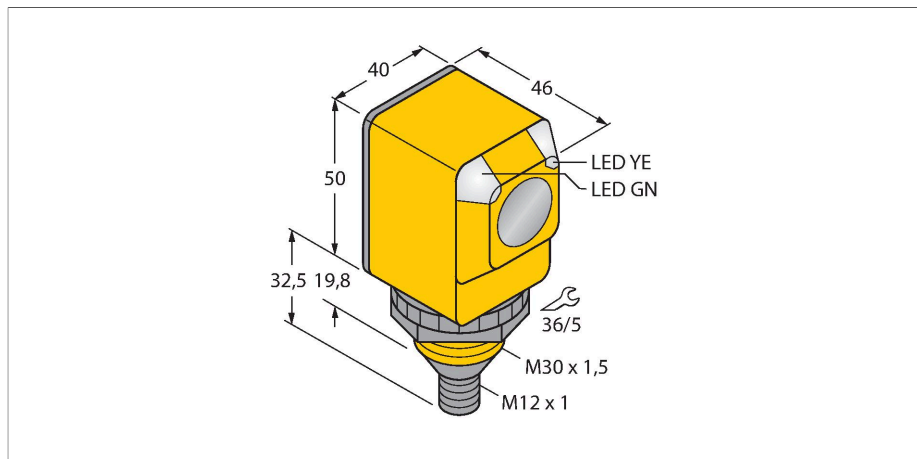


Q40RW3REQ1

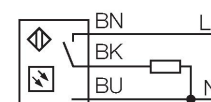
Détecteur opto-électronique – détecteur en mode barrière (récepteur)



Caractéristiques

- Connecteur, Micro M12 × 1 (AC), 4 pôles
- Mode de protection IP67/IP69K
- Température ambiante : -40...+70° C

Schéma de raccordement



Principe de fonctionnement

Les détecteurs en mode barrière sont constitués d'un émetteur et d'un récepteur. Ils sont montés de telle façon que la lumière de l'émetteur arrive exactement au récepteur. Si un objet interrompt ou affaiblit le rayon lumineux, une commutation sera réalisée. Partout où des objets opaques doivent être détectés, des systèmes barrière sont les détecteurs photoélectriques les plus fiables. Le grand contraste entre l'état clair et sombre, ainsi que les réserves de gain élevées typiques pour ce mode de fonctionnement, permettent un fonctionnement avec de grandes distances et sous des conditions ambiantes difficiles.

Courbe de réserve de gain
Réserve de gain dépend de la portée

Données techniques

Type	Q40RW3REQ1
N° d'identification	3037107
Données optiques	
Fonction	Barrière unidirectionnelle
Mode de fonctionnement	Paire d'émetteur/récepteur
Portée	0...60000 mm
Données électriques	
Tension de service	20...250 VAC
Courant de service nominal AC	≤ 200 mA
Fonction de sortie	commutation sombre, Sortie par relais
Fréquence de commutation	≤ 40 Hz
Retard à la disponibilité	≤ 100 ms
Temps de réponse typique	< 16 ms
Données mécaniques	
Format	Rectangulaire, Q40
Dimensions	Ø 30 x 46 x 40.1 x 82.5 mm
Matériau de boîtier	Plastique, Plastique thermoplastique
Lentille	plastique, Polycarbonate
Raccordement électrique	Connecteur, 1/2", PVC
Nombre de conducteurs	4
Température ambiante	-40...+70 °C
Mode de protection	IP69
Caractéristiques particulières	encapsulé Wash down
Indication de la tension de service	LED, vert
Indication de l'état de commutation	LED, Jaune

Données techniques

Indication réserve de gain

LED

Essais/Certificats

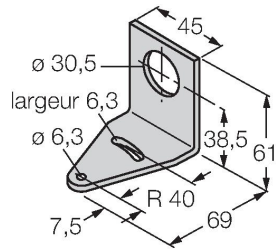
Homologations

CE, UL, CSA

Accessoires

SMB30A

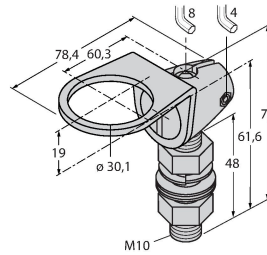
3032723



équerre de montage, coudée, acier inoxydable, pour les détecteurs à filetage 30mm

SMB30FAM10

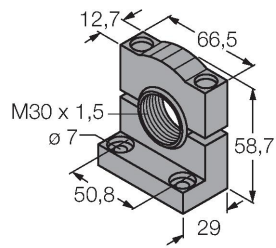
3011185



équerre de montage, acier inoxydable, pour filetage 30 mm, filetage M10 x 1,5

SMB30SC

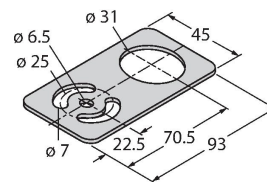
3052521



bride de fixation, noir PBT, pour les détecteurs à filetage 30 mm, orientable

SMBAMS30P

3073135



plaque de montage, acier inoxydable, pour les détecteurs à filetage 30 mm