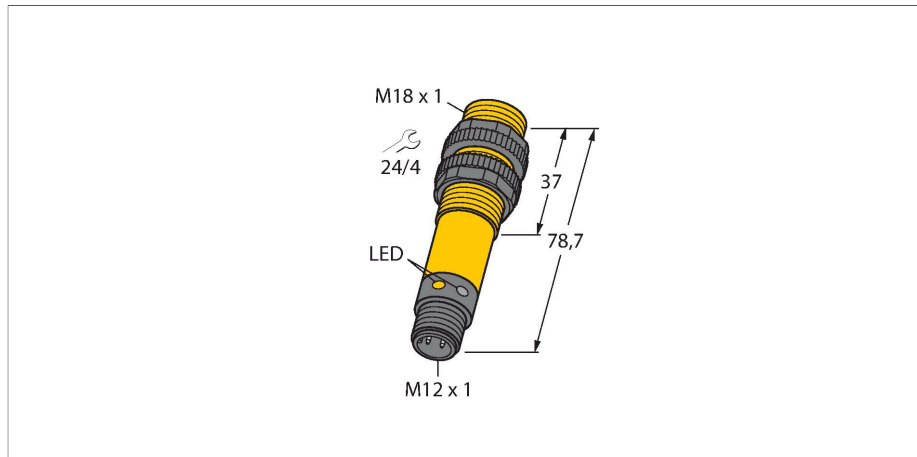


# S18AW3REQ1

## Détecteur opto-électronique – détecteur en mode barrière (récepteur)



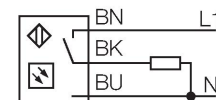
### Données techniques

Type	S18AW3REQ1
N° d'identification	3037082
<b>Données optiques</b>	
Fonction	Barrière unidirectionnelle
Mode de fonctionnement	Paire d'émetteur/récepteur
Portée	0...20000 mm
<b>Données électriques</b>	
Tension de service	20...250 VAC
Courant de service nominal AC	≤ 200 mA
Fonction de sortie	commutation claire, Sortie par relais
Fréquence de commutation	≤ 40 Hz
Retard à la disponibilité	≤ 100 ms
Temps de réponse typique	< 16 ms
<b>Données mécaniques</b>	
Format	Tube, S18
Dimensions	Ø 18 x 78.7 mm
Matériau de boîtier	Plastique, Plastique thermoplastique
Lentille	plastique, polycarbonate
Raccordement électrique	Connecteur, 1/2", PVC
Nombre de conducteurs	4
Température ambiante	-40...+70 °C
Mode de protection	IP67 IP69
Caractéristiques particulières	encapsulé Wash down
Indication de la tension de service	LED, vert

### Caractéristiques

- connecteur, M12 x 1, 4 pôles
- mode de protection IP67/IP69K
- température ambiante: -40...+70° C
- au choix commutation claire/sombre ou commutation claire avec fonction alarme

### Schéma de raccordement

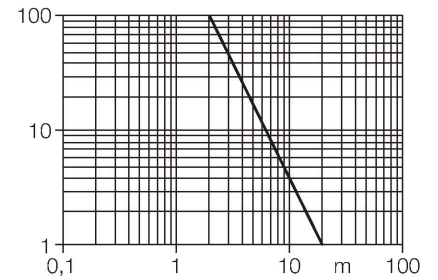


### Principe de fonctionnement

Les détecteurs en mode barrière sont constitués d'un émetteur et d'un récepteur. Ils sont montés de telle façon que la lumière de l'émetteur arrive exactement au récepteur. Si un objet interrompt ou affaiblit le rayon lumineux, une commutation sera réalisée. Partout où des objets opaques doivent être détectés, des systèmes barrière sont les détecteurs photoélectriques les plus fiables. Le grand contraste entre l'état clair et sombre, ainsi que les réserves de gain élevées typiques pour ce mode de fonctionnement, permettent un fonctionnement avec de grandes distances et sous des conditions ambiantes difficiles. Courbe de réserve de gain Réserve de gain dépend de la portée

## Données techniques

Indication de l'état de commutation	LED, Jaune
Indication réserve de gain	LED
<b>Essais/Certificats</b>	
Homologations	CE, UL, CSA



## Accessoires

**SMB18A** 3033200

bride de fixation, coudée, acier inoxydable, pour les détecteurs à filetage de 18 mm

**SMB18AFAM10** 3012558

équerre de montage, matériau VA 1.4401, pour filetage 18 mm, filetage M10 x 1,5

**SMB3018SC** 3053952

équerre de montage, PBT noir, pour filetage 18 mm

**SMBAMS18P** 3073134

plaque de montage, acier inoxydable, pour les détecteurs à filetage 18mm