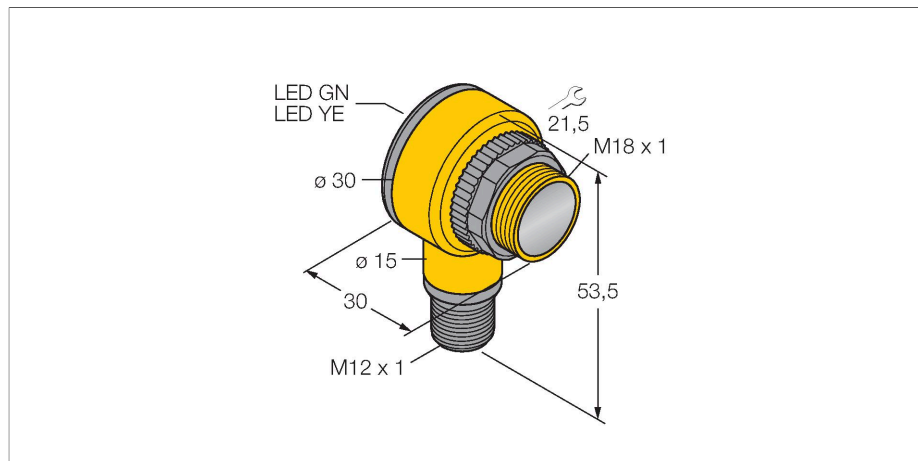


T18SN6REQ

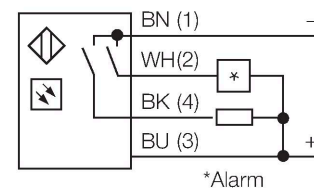
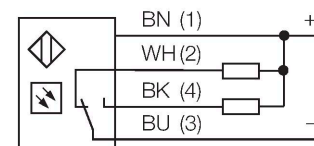
Détecteur opto-électronique – détecteur en mode barrière (récepteur)



Caractéristiques

- connecteur, M12 x 1, 4 pôles
- mode de protection IP67/IP69K
- température ambiante: -40...+70 °C
- au choix commutation claire/sombre ou commutation claire avec fonction alarme
- tension de service: 10...30 VDC
- sortie de commutation NPN, contact inverseur

Schéma de raccordement



Principe de fonctionnement

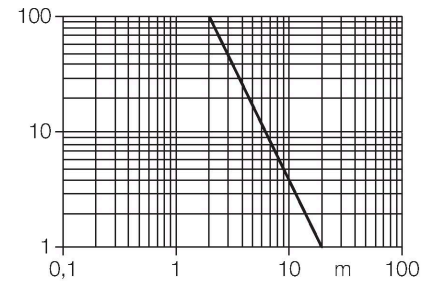
Les détecteurs en mode barrière sont constitués d'un émetteur et d'un récepteur. Ils sont montés de telle façon que la lumière de l'émetteur arrive exactement au récepteur. Si un objet interrompt ou affaiblit le rayon lumineux, une commutation sera réalisée. Partout où des objets opaques doivent être détectés, des systèmes barrière sont les détecteurs photoélectriques les plus fiables. Le grand contraste entre l'état clair et sombre, ainsi que les réserves de gain élevées typiques pour ce mode de fonctionnement, permettent un fonctionnement avec de grandes distances et sous des conditions ambiantes difficiles. Courbe de réserve de gain Réserve de gain dépend de la portée

Données techniques

Type	T18SN6REQ
N° d'identification	3037062
Données optiques	
Fonction	Barrière unidirectionnelle
Mode de fonctionnement	Paire d'émetteur/récepteur
Portée	0...20000 mm
Données électriques	
Tension de service	10...30 VDC
Consommation propre à vide	≤ 25 mA
Protection contre les courts-circuits	oui / contrôle cyclique
protection contre les inversions de polarité	oui
Fonction de sortie	programmables par raccordement, NPN
Fréquence de commutation	≤ 160 Hz
Retard à la disponibilité	≤ 100 ms
Temps de réponse typique	< 3 ms
Seuil de protection court-circuit	> 220 mA
Données mécaniques	
Format	Tube, T18
Dimensions	Ø 18 x 30 x 30 x 54 mm
Matériau de boîtier	Plastique, Plastique thermoplastique
Lentille	plastique, Polycarbonate
Raccordement électrique	Connecteur, M12 x 1, PVC
Nombre de conducteurs	4
Température ambiante	-40...+70 °C
Mode de protection	IP67

Données techniques

	IP69
Caractéristiques particulières	résistance chimique encapsulé Wash down
Indication de la tension de service	LED, vert
Indication de l'état de commutation	LED, Jaune
Signalisation de défaut	LED, Vert, clignotant
Indication réserve de gain	LED
Visualisation d'alarme	LEDjauneclignotant
Essais/Certificats	
Homologations	CE, UL, CSA



Accessoires

SMB1815SF 3053279

équerre de montage, PBT noir, pour PICO-GUARD Points

SMB18A 3033200

bride de fixation, coudée, acier inoxydable, pour les détecteurs à filetage de 18 mm

SMB18FM 3079421

bride de fixation, vérin, noir, M22 x 1,5 filetage extérieur, filetage intérieur M18 x 1 pour les détecteurs avec 18 mm de filetage

SMBAMS18P 3073134

plaque de montage, acier inoxydable, pour les détecteurs à filetage 18mm

Accessoires

Dimensions	Type	N° d'identification	
	RKC4.4T-2/TEL	6625013	câble de raccordement, connecteur femelle M12, droit, 4 pôles, longueur de câble: 2m, matériau de gaine: PVC, noir; homologation cULus; d'autres longueurs de câble et versions livrables, voir www.turck.com
	WKC4.4T-2/TEL	6625025	câble de raccordement, connecteur femelle M12, coudé, 4 pôles, longueur de câble: 2m, matériau de gaine: PVC, noir; homologation cULus; d'autres longueurs de câble et versions livrables, voir www.turck.com