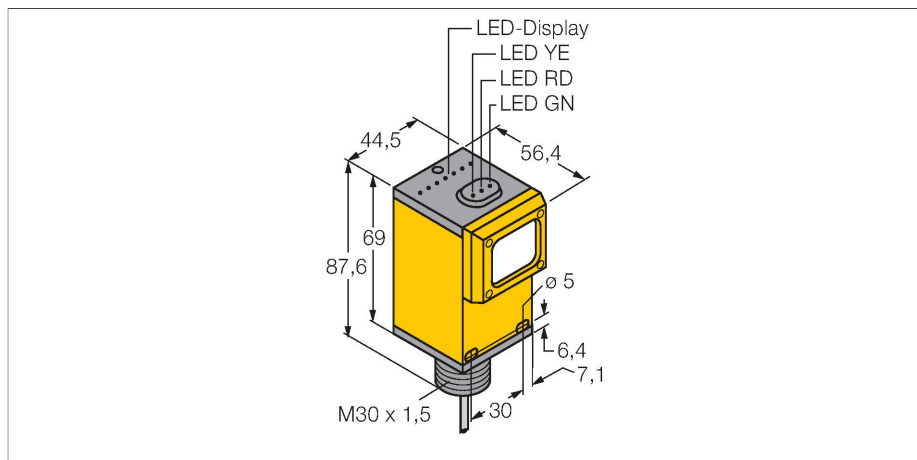


# Q45BW22LV

## Détecteur photoélectrique – détecteur en mode rétro-réfléctif



### Données techniques

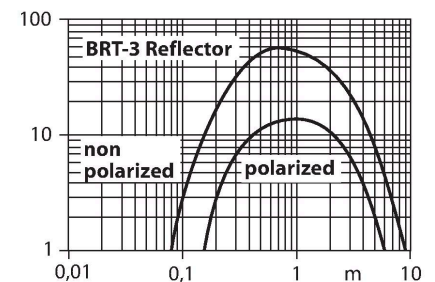
Type	Q45BW22LV
N° d'identification	3036841
<b>Données optiques</b>	
Fonction	Détecteur en mode rétro-réfléctif
Mode de fonctionnement	Non polarisé
réflecteur fait partie de la livraison	Oui
Source de lumière	Rouge
Longueur d'onde	680 nm
Portée	80...9000 mm
<b>Données électriques</b>	
Tension de service	90...250 VAC
Consommation propre à vide	≤ 50 mA
Fonction de sortie	contact N.O., Sortie par relais
Retard à la disponibilité	≤ 100 ms
Temps de réponse typique	< 2 ms
possibilité de réglage	potentiomètre
<b>Données mécaniques</b>	
Format	Rectangulaire, Q45
Dimensions	Ø 30 x 56.4 x 44.5 x 87.6 mm
Matériau de boîtier	Plastique, Plastique thermoplastique
Lentille	plastique, Acrylique
Raccordement électrique	Câble, 2 m, PVC
Nombre de conducteurs	3
Section conducteur	0.34 mm <sup>2</sup>
Température ambiante	-40...+70 °C
Mode de protection	IP67
Caractéristiques particulières	maintenir/retarder

### Caractéristiques

- câble, PVC, 2 m
- mode de protection IP67
- sensibilité ajustable par potentiomètre
- tension de service: 90...250 VAC
- sortie par relais, contact N.O. (SPST)
- commutation sombre ou claire réglable par commutateur sélectif

### Principe de fonctionnement

Pour les détecteurs en mode rétro-réfléctif, l'émetteur et le récepteur sont logés dans le même boîtier. Le rayon lumineux de l'émetteur est dirigé vers le réflecteur et est renvoyé par celui-ci vers le récepteur. Un objet est détecté, s'il interrompt ce rayon lumineux. Les détecteurs en mode rétro-réfléctif disposent de quelques avantages des systèmes barrière (grand contraste et réserve de gain élevée). En plus, il ne faut installer et raccorder qu'un seul appareil. Une portée plus réduite et des perturbations causées par des objets brillants sont des désavantages des appareils sans filtre de polarisation. Courbe de réserve de gain  
Réserve de gain dépend de la portée

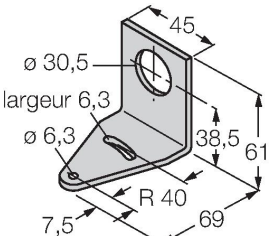


## Données techniques

Indication de la tension de service	LED, vert
Indication de l'état de commutation	LED, Jaune
Signalisation de défaut	LED, Vert
Indication réserve de gain	LED, rouge
<b>Essais/Certificats</b>	
MTTF	67 Années suivant SN 29500 (Ed. 99) 40 °C
Homologations	CE, cURus, CSA

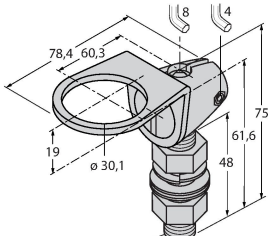
## Accessoires

**SMB30A** 3032723



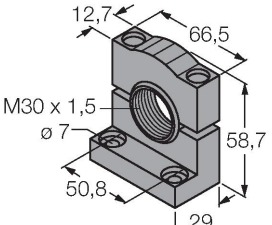
équerre de montage, coudée, acier inoxydable, pour les détecteurs à filetage 30mm

**SMB30FAM10** 3011185



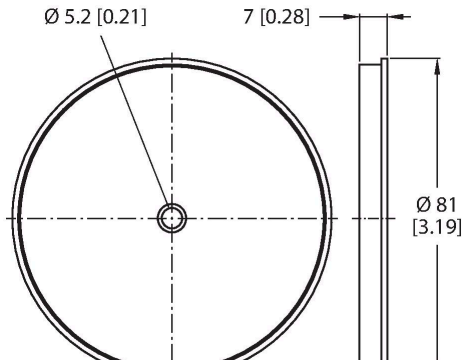
équerre de montage, acier inoxydable, pour filetage 30 mm, filetage M10 x 1,5

**SMB30SC** 3052521



bride de fixation, noir PBT, pour les détecteurs à filetage 30 mm, orientable

## Accessoires

Dimensions	Type	N° d'identification	
	BRT-3	3016164	réflecteur rond, facteur de réflexion 1.0, matériau acrylique, température ambiante -20...+60 °