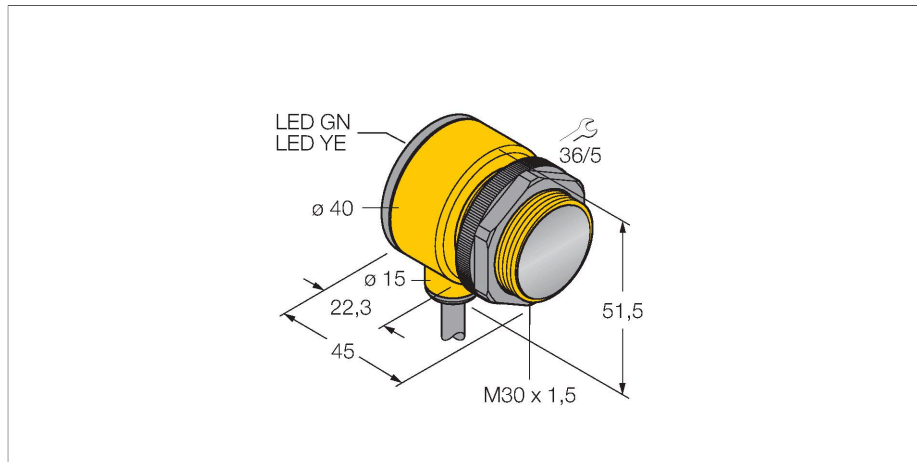


T30SP6LP W/30

Détecteur opto-électronique – détecteur en mode rétro-réfléctif avec filtre de polarisation



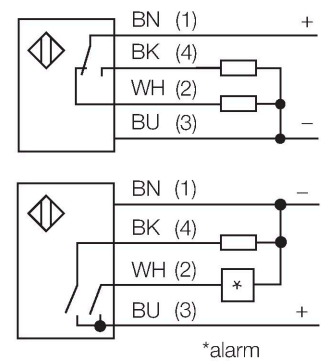
Données techniques

Type	T30SP6LP W/30
N° d'identification	3033938
Données optiques	
Fonction	Détecteur en mode rétro-réfléctif
Mode de fonctionnement	Polarisé
réflecteur fait partie de la livraison	Non
Source de lumière	Rouge polarisé
Longueur d'onde	680 nm
Portée	50...6000 mm
Données électriques	
Tension de service	10...30 VDC
Consommation propre à vide	≤ 25 mA
Protection contre les courts-circuits	oui / contrôle cyclique
protection contre les inversions de polarité	oui
Fonction de sortie	programmables par raccordement, PNP
Fréquence de commutation	≤ 160 Hz
Retard à la disponibilité	≤ 100 ms
Temps de réponse typique	< 3 ms
Seuil de protection court-circuit	> 220 mA
Données mécaniques	
Format	Tube, T30
Dimensions	Ø 30 x 45 x 40 x 51.5 mm
Matériau de boîtier	Plastique, Plastique thermoplastique
Lentille	plastique, Acrylique
Raccordement électrique	Câble, 9 m, PVC

Caractéristiques

- câble, 2 m
- mode de protection IP67
- température ambiante: -40...+70 °C
- tension de service: 10...30 VDC
- sortie de commutation PNP, contact inverseur

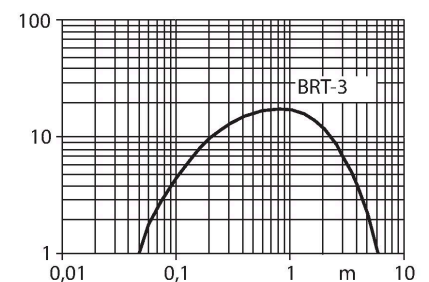
Schéma de raccordement



Principe de fonctionnement

Pour les détecteurs en mode rétro-réfléctif, l'émetteur et le récepteur sont logés dans le même boîtier. Le rayon lumineux de l'émetteur est dirigé vers le réflecteur et est renvoyé par celui-ci vers le récepteur. Un objet est détecté, s'il interrompt ce rayon lumineux. Les détecteurs en mode rétro-réfléctif se distinguent par un grand contraste et une réserve de gain élevée. En plus, il ne faut installer et raccorder qu'un seul appareil. Courbe de réserve de gain

Réserve de gain dépend de la portée



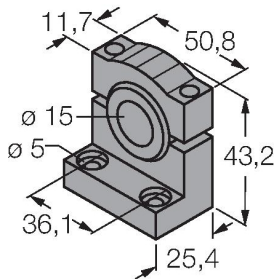
Données techniques

Nombre de conducteurs	4
Section conducteur	0.5 mm ²
Température ambiante	-40...+70 °C
Mode de protection	IP69
Caractéristiques particulières	encapsulé Wash down
Indication de la tension de service	LED, vert
Indication de l'état de commutation	LED, Jaune
Signalisation de défaut	LED, Vert, clignotant
Indication réserve de gain	LED
Visualisation d'alarme	LEDjauneclignotant
Essais/Certificats	
Homologations	CE, UL, CSA

Accessoires

SMB1815SF

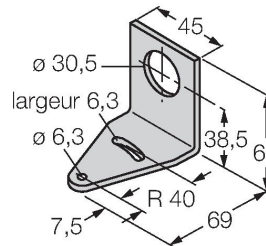
3053279



équerre de montage, PBT noir, pour PICO-GUARD Points

SMB30A

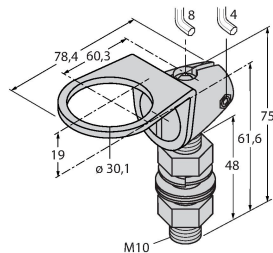
3032723



équerre de montage, coudée, acier inoxydable, pour les détecteurs à filetage 30mm

SMB30FAM10

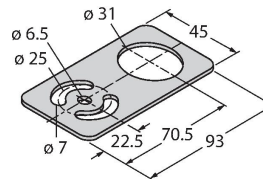
3011185



équerre de montage, acier inoxydable, pour filetage 30 mm, filetage M10 x 1,5

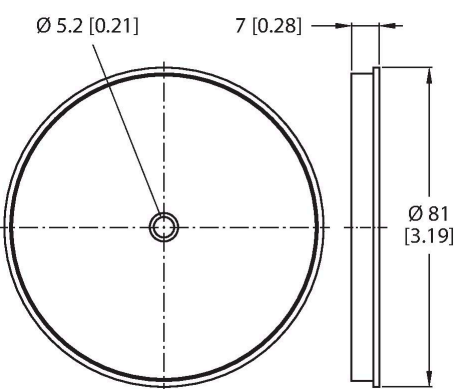
SMBAMS30P

3073135



plaque de montage, acier inoxydable, pour les détecteurs à filetage 30 mm

Accessoires

Dimensions	Type	N° d'identification	
	BRT-3	3016164	réflecteur rond, facteur de réflexion 1.0, matériau acrylique, température ambiante -20...+60 °