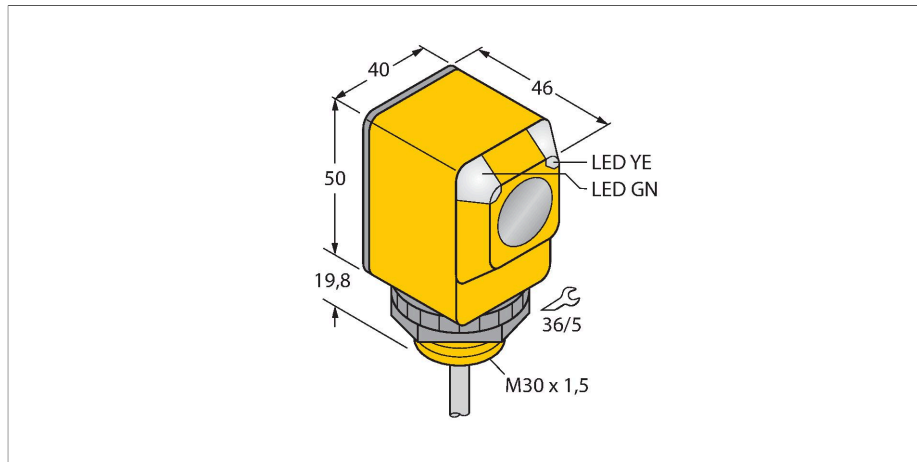


Q40AW3R

Détecteur photoélectrique – détecteur en mode barrière (récepteur)



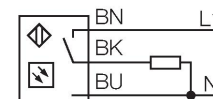
Données techniques

Type	Q40AW3R
N° d'identification	3032374
Données optiques	
Fonction	Barrière unidirectionnelle
Mode de fonctionnement	récepteur
Source de lumière	IR
Longueur d'onde	950 nm
Portée	0...60000 mm
Données électriques	
Tension de service	20...250 VAC
Courant de service nominal AC	≤ 200 mA
Fonction de sortie	commutation claire, Sortie par relais
Fréquence de commutation	≤ 40 Hz
Retard à la disponibilité	≤ 100 ms
Temps de réponse typique	< 16 ms
Données mécaniques	
Format	Rectangulaire, Q40
Dimensions	Ø 30 x 50 x 46 x 40 mm
Matériau de boîtier	Plastique, Plastique thermoplastique
Lentille	Lexan, Polycarbonate
Raccordement électrique	Câble, 2 m, PVC
Nombre de conducteurs	3
Section conducteur	0.5 mm ²
Température ambiante	-40...+70 °C
Mode de protection	IP67
Caractéristiques particulières	encapsulé

Caractéristiques

- câble, 2 m
- mode de protection IP67
- température ambiante: -40...+70 °C

Schéma de raccordement



Principe de fonctionnement

Les détecteurs en mode barrière sont constitués d'un émetteur et d'un récepteur. Ils sont montés de telle façon que la lumière de l'émetteur arrive exactement au récepteur. Si un objet interrompt ou affaiblit le rayon lumineux, une commutation sera réalisée. Partout où des objets opaques doivent être détectés, des systèmes barrière sont les détecteurs photoélectriques les plus fiables. Le grand contraste entre l'état clair et sombre, ainsi que les réserves de gain élevées typiques pour ce mode de fonctionnement, permettent un fonctionnement avec de grandes distances et sous des conditions ambiantes difficiles. Courbe de réserve de gain
Réserve de gain dépend de la portée

Données techniques

Indication de la tension de service	LED, vert
Indication de l'état de commutation	LED, Jaune
Indication réserve de gain	LED
Essais/Certificats	
Homologations	CE, UL, CSA

Accessoires

<p>SMB30A</p>	<p>3032723</p> <p>équerre de montage, coudée, acier inoxydable, pour les détecteurs à filetage 30mm</p>	<p>SMB30FAM10</p>	<p>3011185</p> <p>équerre de montage, acier inoxydable, pour filetage 30 mm, filetage M10 x 1,5</p>
<p>SMB30SC</p>	<p>3052521</p> <p>bride de fixation, noir PBT, pour les détecteurs à filetage 30 mm, orientable</p>	<p>SMBAMS30P</p>	<p>3073135</p> <p>plaque de montage, acier inoxydable, pour les détecteurs à filetage 30 mm</p>