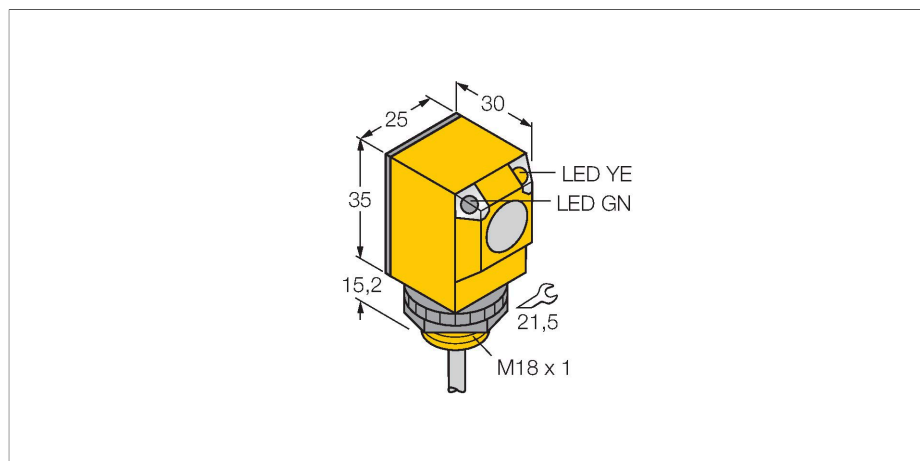


# Q25AW3FF50

## Détecteur photoélectrique – détecteur diffus avec suppression d'arrière-plan fixe



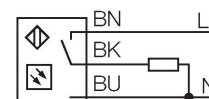
### Données techniques

Type	Q25AW3FF50
N° d'identification	3031916
<b>Données optiques</b>	
Fonction	()
Mode de fonctionnement	Élimination de l'arrière-plan, non réglable
Source de lumière	IR
Longueur d'onde	880 nm
Portée	0...50 mm
<b>Données électriques</b>	
Tension de service	20...250 VAC
Courant de service nominal AC	≤ 200 mA
Fonction de sortie	commutation claire, Sortie par relais
Fréquence de commutation	≤ 40 Hz
Retard à la disponibilité	≤ 100 ms
Temps de réponse typique	< 16 ms
<b>Données mécaniques</b>	
Format	Rectangulaire, Q25
Dimensions	Ø 18 x 30 x 25 x 50.2 mm
Matériau de boîtier	Plastique, Plastique thermoplastique
Lentille	plastique, Acrylique
Raccordement électrique	Câble, 2 m, PVC
Nombre de conducteurs	3
Section conducteur	0.5 mm <sup>2</sup>
Température ambiante	-40...+70 °C
Mode de protection	IP69
Caractéristiques particulières	résistance chimique

### Caractéristiques

- câble, 2 m
- mode de protection IP67
- température ambiante: -40...+70 °C

### Schéma de raccordement

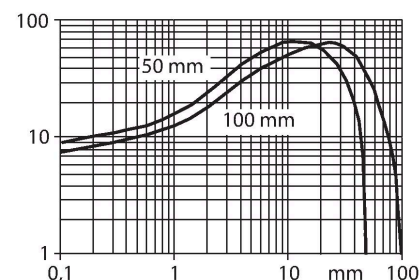


### Principe de fonctionnement

L'émetteur et le récepteur sont logés dans le même boîtier. La réflexion de la lumière d'un objet est détectée et entraîne la commutation du détecteur. La portée dépend ainsi du pouvoir de réflexion de l'objet.

Courbe de réserve de gain

Réserve de gain dépend de la portée

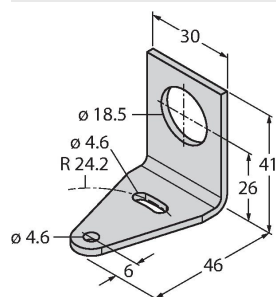


## Données techniques

	encapsulé
Indication de la tension de service	LED, vert
Indication de l'état de commutation	LED, Jaune
Indication réserve de gain	LED
<b>Essais/Certificats</b>	
MTTF	448 Années suivant SN 29500 (Ed. 99) 40 °C
Homologations	CE, UL, CSA

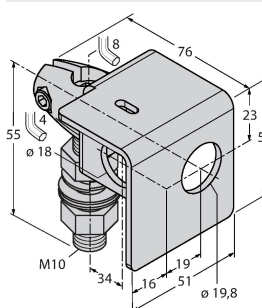
## Accessoires

**SMB18A** 3033200



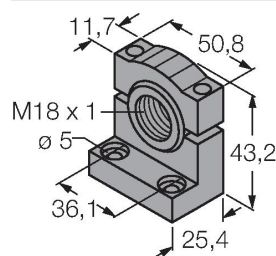
bride de fixation, coudée, acier inoxydable, pour les détecteurs à filetage de 18 mm

**SMB18AFAM10** 3012558



équerre de montage, matériau VA 1.4401, pour filetage 18 mm, filetage M10 x 1,5

**SMB18SF** 3052519



bride de fixation, noir PBT, pour les détecteurs à filetage 18 mm, orientable