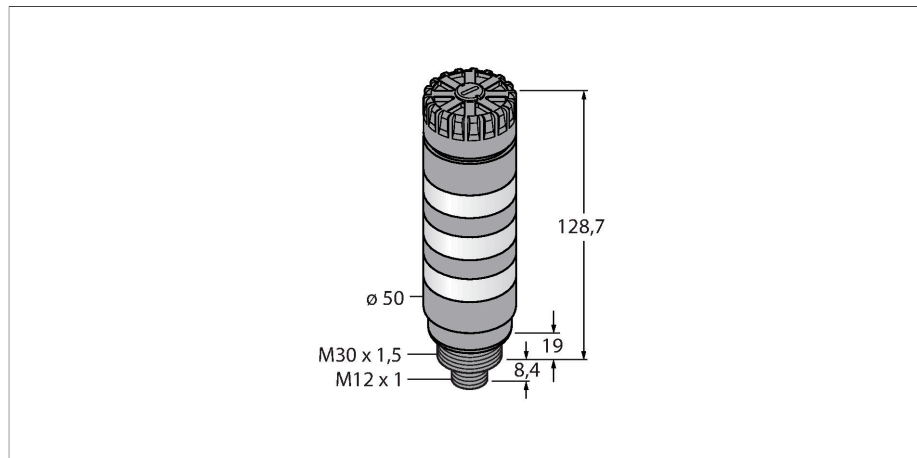


# TL50BLGYR1AQ

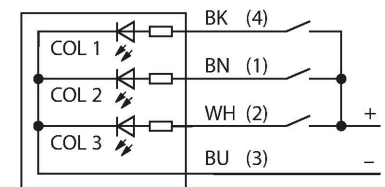
## Voyant de signalisation LED – Colonne



### Caractéristiques

- boîtier plastique noir
- mode de protection IP50
- protection contre les interférences électromagnétiques et haute fréquence
- couleurs: vert (COL 1) / jaune (COL 2) / rouge rotatif (COL 3)
- tension de service: 12...30 VDC ou 24 VAC à chaque fois 45mA par couleur LED
- Entrées: PNP / NPN
- alarme maxi 92 dB

### Schéma de raccordement



### Principe de fonctionnement

L'affichage multifonctions TL50 Beacon offre une multiplicité de variantes, ainsi qu'un montage simple dans une conception robuste. Chaque colonne lumineuse, avec jusqu'à quatre éléments LED multicolores, peut être configurée avec ou sans alarme. Plusieurs fonctions d'éclairage sont aussi possibles. Celles-ci sont à reconnaître à l'aide de l'indicatif derrière la couleur dans le code type (sans : permanent ; 1 : rotatif ; 2 : clignotant). Une bonne visualisation de l'état permet des applications tant à l'intérieur qu'à l'extérieur. Le schéma de raccordement indique une configuration de raccordement PNP. Il y a 5 couleurs bleu (B), vert (G), rouge (R), jaune (Y) et blanc (W), indiquant dans la description de type du voyant la séquence de bas en haut. Exemple : TL50GYRQ signifie vert, jaune et rouge de bas en haut.

### Données techniques

Type	TL50BLGYR1AQ
N° d'identification	3028548
<b>Données de signal et d'affichage</b>	
Objectif d'application	Voyant lumineux à LED
Fonction	Colonne
Source de lumière	Vert Jaune Rouge, rotatif
Réglable	Non
Caractéristiques couleur 1	Vert, Allumée en continue, 52 lm
Caractéristiques couleur 2	Jaune, Allumée en continue, 15 lm
Caractéristiques couleur 3	Rouge, Rotative, 24 lm
Fonction sonore	Tonalité durable, 92 dB
<b>Données électriques</b>	
Tension de service $U_B$	12...30 VDC
Courant de service nominal CC $I_B$	≤ 125 mA
Tension de service $U_B$	21...27 VAC
Courant de service nominal AC	≤ 100 mA
Courant absorbé max. par couleur	125 mA
Consommation de courant max. alarme sonore	25 mA
Type d'entrée	Bipolaire (PNP/NPN)
Temps de réponse typique	< 1 ms
<b>Données mécaniques</b>	
Montage en cascade possible	Non
Format	tube lisse, TL50BL
Dimensions	Ø 50 x 156.1 mm
Matériau de boîtier	Plastique, ABS, noir

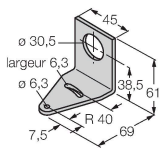
## Données techniques

Matériau de fenêtre	Polycarbonate, clair
Raccordement électrique	Connecteur, M12 × 1, PVC
Nombre de conducteurs	5
Température ambiante	-20...+50 °C
Humidité atmosphérique relative	0...95 %
Mode de protection	IP50
<b>Essais/Certificats</b>	
Homologations	CE, liste UL

## Accessoires

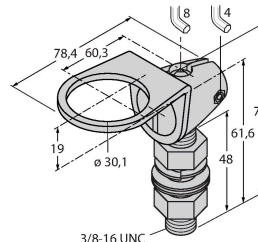
**SMB30A** 3032723

équerre de montage, coudée, acier inoxydable, pour les détecteurs à filetage 30mm



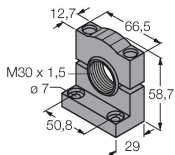
**SMB30FA** 3074005

Montagewinkel; Werkstoff VA 1.4401



**SMB30SC** 3052521

bride de fixation, noir PBT, pour les détecteurs à filetage 30 mm, orientable



## Accessoires

Dimensions	Type	N° d'identification	
	RKC4.5T-2/TEL	6625016	Câble de raccordement, connecteur femelle M12, droit, 5 broches, longueur de câble : 2 m, matériau de la gaine : PVC, noir ; homologation cULus
	WKC4.5T-2/TEL	6625028	Câble de raccordement, connecteur femelle M12, coudé, 5 broches, longueur de câble : 2 m, matériau de la gaine : PVC, noir ; homologation cULus

