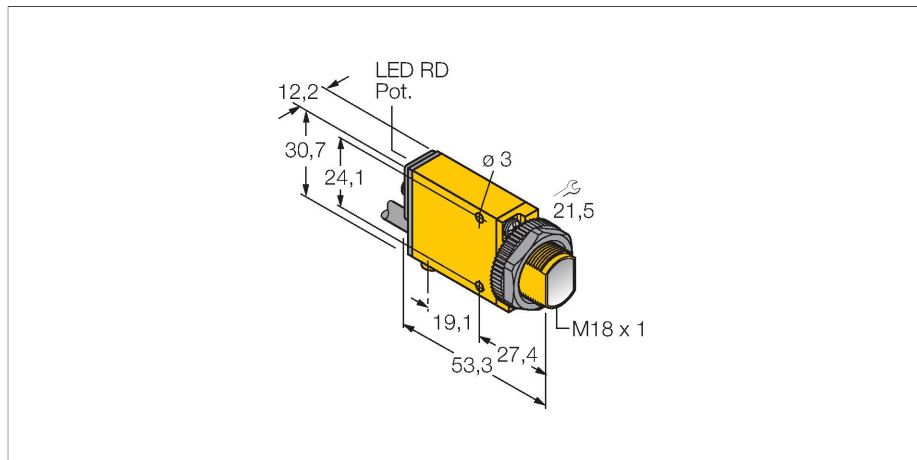


# SM312CV W/30

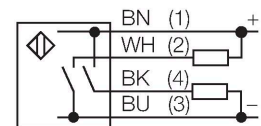
## Détecteur opto-électronique – détecteur en mode convergent



### Caractéristiques

- câble, PVC, 2 m
- mode de protection IP67
- sensibilité ajustable par potentiomètre
- indication d'alignement
- tension de service: 10...30 VDC
- sortie de commutation bipolaire
- commutation claire/sombre

### Schéma de raccordement



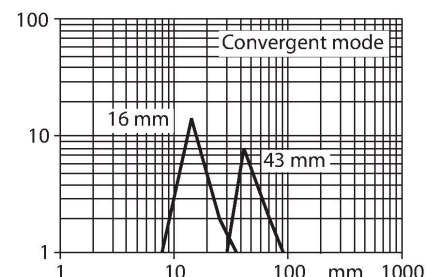
### Données techniques

Type	SM312CV W/30
N° d'identification	3026113
<b>Données optiques</b>	
Fonction	()
Mode de fonctionnement	Convergent
Source de lumière	Rouge
Longueur d'onde	650 nm
Distance focale	16 mm
Portée	16 mm
<b>Données électriques</b>	
Tension de service	10...30 VDC
Taux d'ondulation	< 10 % V <sub>crête à crête</sub>
Courant de service nominal DC	≤ 150 mA
Consommation propre à vide	≤ 25 mA
Fonction de sortie	contact N.O., PNP/NPN
Fréquence de commutation	≤ 500 Hz
Retard à la disponibilité	≤ 100 ms
Temps de réponse typique	< 1 ms
Seuil de protection court-circuit	> 220 mA
possibilité de réglage	potentiomètre
<b>Données mécaniques</b>	
Format	Rectangulaire à filetage, Mini Beam
Dimensions	Ø 18 x 53,3 x 12,3 x 30,7 mm
Matériau de boîtier	Plastique, Plastique thermoplastique, jaune
Lentille	plastique, Acrylic
Raccordement électrique	Câble, 9 m, PVC

### Principe de fonctionnement

Les détecteurs convergents disposent d'une lentille devant la diode émettrice produisant un petit point de focalisation intensif à une distance définie du détecteur. Tout comme avec le système diffus, le détecteur réagit sur la lumière renvoyée par l'objet. Les détecteurs convergents sont particulièrement appropriés pour la détection de petits objets et la détermination de bords ou le positionnement de matériaux transparents ou pour la détection de repères de marques. Cependant les objets à détecter ne peuvent pas quitter la gamme de profondeur de champ du détecteur. La profondeur de champ est la plage devant et derrière le point focal, dans laquelle un objet peut être détecté. La concentration de la lumière dans le foyer permet aux détecteurs convergents de détecter des objets de faible pouvoir de réflexion.

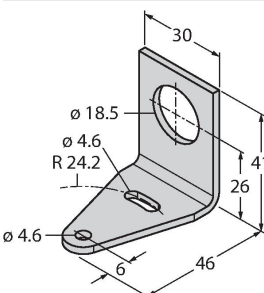
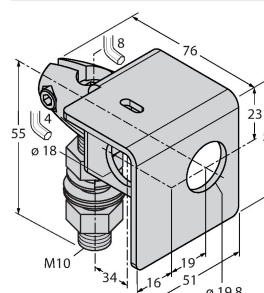
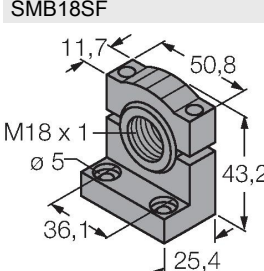
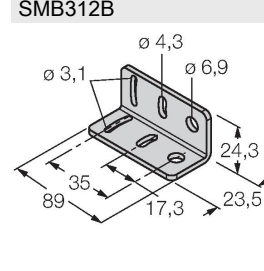
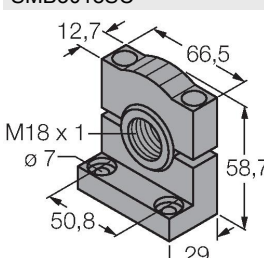
Courbe de réserve de gain  
Réserve de gain dépend de la portée



## Données techniques

Nombre de conducteurs	4
Section conducteur	0.5 mm <sup>2</sup>
Température ambiante	-20...+70 °C
Mode de protection	IP67
Caractéristiques particulières	encapsulé
Indication de l'état de commutation	LED, Rouge
Indication réserve de gain	LED, rouge, clignotant
<b>Essais/Certificats</b>	
Homologations	CE, cURus, CSA

## Accessoires

<p><b>SMB18A</b></p> 	<p><b>3033200</b></p> <p>bride de fixation, coudée, acier inoxydable, pour les détecteurs à filetage de 18 mm</p>	<p><b>SMB18AFAM10</b></p> 	<p><b>3012558</b></p> <p>équerre de montage, matériau VA 1.4401, pour filetage 18 mm, filetage M10 x 1,5</p>
<p><b>SMB18SF</b></p> 	<p><b>3052519</b></p> <p>bride de fixation, noir PBT, pour les détecteurs à filetage 18 mm, orientable</p>	<p><b>SMB312B</b></p> 	<p><b>3025519</b></p> <p>équerre de montage, acier inoxydable, pour le format MINI-BEAM NAMUR</p>
<p><b>SMB3018SC</b></p> 	<p><b>3053952</b></p> <p>équerre de montage, PBT noir, pour filetage 18 mm</p>		