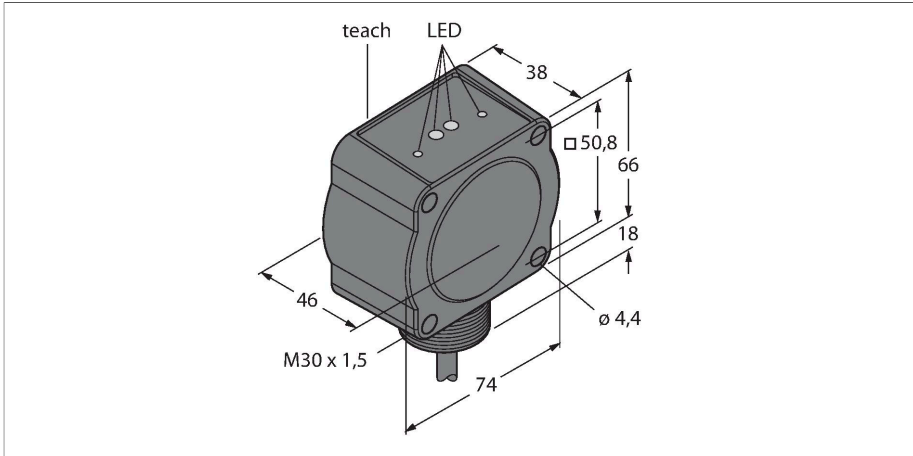


# QT50R-EU-AFH

## Capteur radar

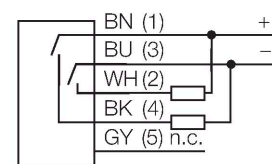
### Avec une sortie de commutation



### Caractéristiques

- câble, 2m
- mode de protection IP67
- Radar FMCW (radar à ondes entretenues à modulation de fréquence) pour la détection d'objets stationnaires et en mouvement
- Homologué pour l'Europe, y compris le Royaume-Uni, l'Australie, la Nouvelle-Zélande, le Japon et la Chine
- Portée max. 24 m
- configuration par commutateur DIP
- tension de service 12...30 VDC
- sortie de commutation PNP/NPN

### Schéma de raccordement



### Principe de fonctionnement

Un dispositif PCR (radar à impulsions cohérentes) transmet une impulsion courte et puissante de quelques microsecondes et reçoit l'écho réfléchi des objets. Contrairement aux radars à ondes en transmission continue, l'émetteur est déjà éteint avant la fin du processus de mesure. La mesure de la distance par rapport à l'objet est effectuée à l'aide d'une méthode du temps de transit. Par conséquent, contrairement aux radars à ondes continues (CW), les objets fixes et mobiles peuvent être détectés.

Conformité

CE

Défini ISM dans ITU-R 5.138, 5.150 et 5.280  
ETSI/EN 300 440

### Données techniques

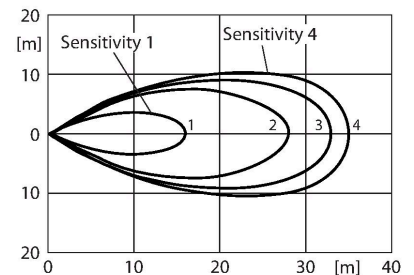
Type	QT50R-EU-AFH
N° d'identification	3025366
<b>Données radar</b>	
Fonction	()
Mode de fonctionnement	Période
Frequency band	Bande K, région ISM
Plage de fréquence	24.05 - 24.25 GHz
Modulation	FMCW (Frequency Modulated Continuous Wave)
Portée	2000...24000 mm
Longueur élément de commande nominal	200 mm
Number of radio channels	1
Duty cycle	100 %
Raccordement d'antenne	intérieur, planaire
Gain d'antenne	15 dBi
Antenna pattern	45o (Azimuth) / 38o (Elevation)
Side-lobe suppression	13 dB (Azimuth) / 13 dB (Elevation)
Puissance de rayonnement ERP	5 dBm / 3.3 mW ERP
Puissance de rayonnement EIRP	20 dBm / 100 mW EIRP
Field strength max.	88-20log(m) dBuA/m or 24-20log(m) dBmW/m2
<b>Données électriques</b>	
Tension de service	12...30 VDC
Consommation propre à vide	≤ 100 mA
Protection contre les courts-circuits	oui / contrôle cyclique

## Données techniques

protection contre les inversions de polarité	oui
Fonction de sortie	programmable N.F. / N.O., PNP/NPN
Retard à la disponibilité	≤ 2000 ms
Temps de réponse typique	< 30 ms
possibilité de réglage	Commutateur DIP Logiciel
<b>Données mécaniques</b>	
Format	Rectangulaire, QT50
Dimensions	46.1 x 74.1 x 88.8 mm
Matériau de boîtier	Plastique, ABS/Polycarbonate, noir
Raccordement électrique	Câble, 2 m, PVC
Nombre de conducteurs	5
Température ambiante	-40...+65 °C
Mode de protection	IP67
Indication de la tension de service	LED, vert
Indication de l'état de commutation	LED, Jaune
Indication réserve de gain	LED, rouge
<b>Essais/Certificats</b>	
MTTF	100 Années suivant SN 29500 (Ed. 99) 40 °C
Homologations	CE, UKCA

FCC Part 15  
RSS-210  
ANATEL Catégorie II  
CMIIT Catégorie G  
ARIB STD T-73  
KC mark – MSIP/RRA  
NCC

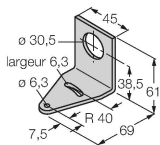
## Courbe de réserve de gain



## Accessoires

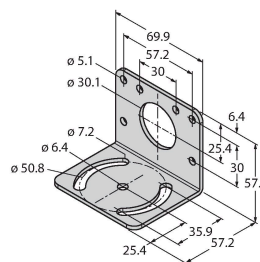
**SMB30A** 3032723

équerre de montage, coudée, acier inoxydable, pour les détecteurs à filetage 30mm



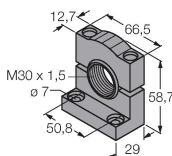
**SMB30MM** 3027162

bride de fixation, à angle droit, acier inoxydable, pour les détecteurs avec filetage 30 mm, trous de forage larges pour un alignement précis



**SMB30SC** 3052521

bride de fixation, noir PBT, pour les détecteurs à filetage 30 mm, orientable



## Accessoires

Dimensions	Type	N° d'identification	
	QT50RCK	3079975	Protective cap prevents water film or ice formation on the face, needed for rain or snow
	BRTR-CC20E	3011118	Radar reflector, large tetrahedron, protected by plastic, 7-fold function reserve at a distance of 6 m, optional

