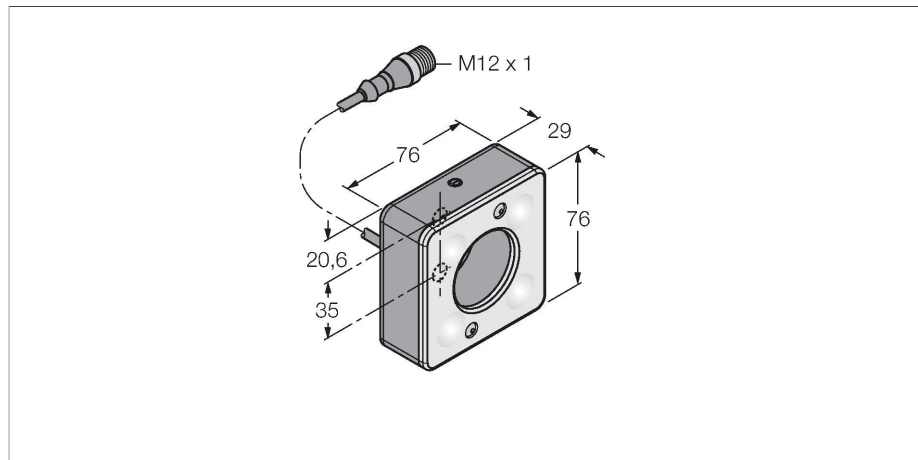


# LEDUV395R70XD5-XQ

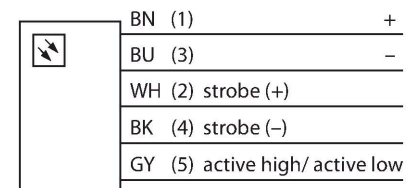
## traitement d'images – éclairage annulaire



### Caractéristiques

- haute intensité
- mode de protection: IP50
- couleur: ultraviolet
- alimentation en tension: 24 VDC
- Pigtail M12x1, 0,15m

### Schéma de raccordement



### Données techniques

Type	LEDUV395R70XD5-XQ
N° d'identification	3019874
<b>Données de signal et d'affichage</b>	
Objectif d'application	traitement d'images
Fonction	Eclairage de surface
Source de lumière	UV
Longueur d'onde	395 nm
Durée de vie LED (L70)	50000 h
Caractéristiques couleur 1	UV
<b>Données électriques</b>	
Tension de service $U_B$	24 VDC
Courant de service nominal CC $I_B$	≤ 350 mA
Courant absorbé max. par couleur	350 mA
<b>Données mécaniques</b>	
Format	Rectangulaire
Dimensions	76.2 x 76.2 x 63 mm
Matériau de boîtier	métal, AL anodisé
Matériau de fenêtre	acrylique, diffus
Raccordement électrique	Connecteur, M12 x 1, 0.15 m, PVC
Nombre de conducteurs	5
Température ambiante	0...+50 °C
Mode de protection	IP50
<b>Essais/Certificats</b>	
Homologations	CE, liste cULus

### Principe de fonctionnement

Montage direct sur le détecteur pour un réglage simple. Éclairage d'objets directement devant le détecteur.