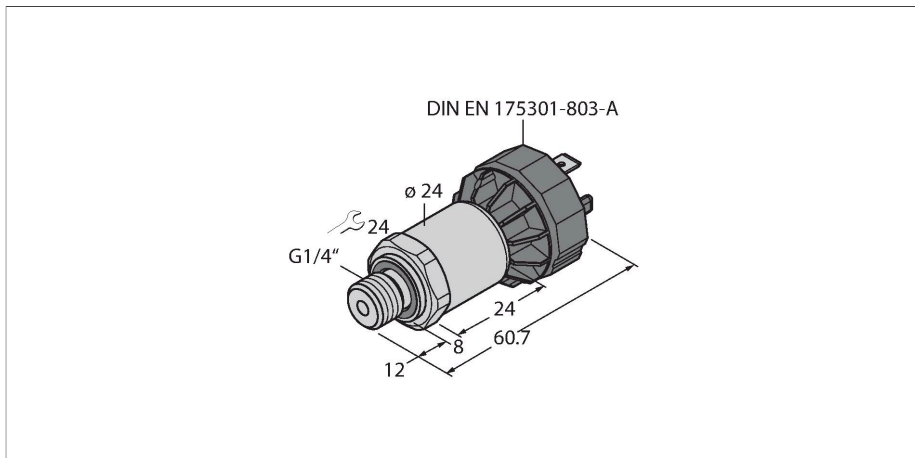


PT0.4R-1504-I2-DA91/D840

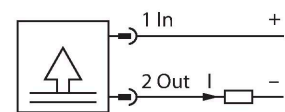
Transmetteur de pression – avec sortie de courant (2 fils)



Caractéristiques

- capteur céramique
- précision de mesure très élevée
- construction compacte et robuste
- comportement de température excellent
- plage de pression 0 ... 400 mbar rel.
- 10...30 VDC
- sortie analogique 4...20 mA
- Raccordement de processus G1/4", filetage extérieur (étanchéité arrière) selon DIN E-N ISO 1179-2 avec bague d'étanchéité profilée FPM
- Appareil avec connecteur, DIN EN 175301-803-A

Schéma de raccordement



Principe de fonctionnement

Les capteurs de pression de la série PT...-1500 fonctionnent avec une cellule de mesure céramique dans différentes plages de faible pression de maximum -100...600 mbar dans la technique à 2 ou 3 conducteurs. En fonction de la variante de détecteur, le signal transformé est disponible comme sortie analogique (4...20 mA, 0...10 V, 0...5 V, ratiométrique).

Données techniques

Type	PT0.4R-1504-I2-DA91/D840
N° d'identification	100050947
Type de pression	Pression relative
Plage de pression	0...0.4 bar 0...5.8 psi 0...0.04 MPa
Surpression admissible	≤ 2 bar
Sous-pression admissible	-0.3 bar
Pression d'éclatement	≥ 2 bar
Temps de réponse	< 150 ms
État d'alignement	Vertical, raccord de pression en dessous
Erreur de position verticalement, raccord de pression en haut	+ 0.2 mbar
Erreur de position horizontalement	+ 0.1 mbar
Stabilité à long terme	0.25 % FS, suivant CEI EN 60770-1
Alimentation	
Tension de service U_b	10...30 VDC
courant absorbé	≤ 23 mA
Protection contre les courts-circuits/inversions de polarité	oui / oui
Mode de protection	IP65
Classe de protection	III
Tension d'isolement	500 VDC
Sorties	
Sortie 1	Sortie analogique
Sortie analogique	
Sortie de courant	4...20 mA

Données techniques

Outre les variantes standard, il existe des capteurs spéciaux pour la zone ATEX, entre autres. Une multitude de raccordements au processus et de connexions électriques offre une grande flexibilité dans les domaines d'application les plus divers.

Charge	≤ (tension d'alimentation -10)/20 kΩ
Résolution	<± 0.1 % FS
Précision LHR	±0,35 % FS (FS < 100 mbar ±0,7 % FS)
Comportement de température	
Température du milieu	-15...+85 °C
Coefficient de température portée TkS	± 0.07 % FS/10 K
Conditions ambiantes	
Température ambiante	-25...+85 °C
Température de stockage	-40...+85 °C
Résistance aux vibrations	20 g, 15...2 000 Hz, 15...25 Hz avec une amplitude de ± 15 mm, 1 octave/minute dans les 3 directions, 50 charges permanentes, suivant CEI 68-2-6
Résistance aux chocs	50 g, 6 ms, courbe demi-sinusoïdal, dans les 6 directions, chute libre de 1 m sur béton (6x) suivant IEC 68-2-27
Données mécaniques	
Matériau de boîtier	acier inoxydable/plastique, 1.4404 (AISI 316L) / polyarylamide 50 % GF UL 94 V-0
Matériau raccordement de pression	acier inoxydable 1.4404 (AISI 316L)
Matériau capteur de pression	Céramique Al ₂ O ₃
Matériau joint d'étanchéité	FPM
Raccord de processus	Filetage extérieur G1/4" (étanchéité arrière) selon DIN EN ISO 1179-2 avec bague d'étanchéité profilée FPM
Clé raccordement de la pression/écrou de serrage	27
Raccordement électrique	Connecteur, DIN EN 175301-803 forme A
Couple de serrage max. de l'écrou de boîtier	27 Nm
Conditions de référence suivant CEI 61298-1	
température	15...+25 °C
Pression d'air	800...1060 hPa abs.
humidité de l'air	45 % rel.
Energie auxiliaire	24 VDC
Essais/Certificats	
Homologations	cULus
Numéro d'homologation UL	E302799
MTTF	965 Années suivant SN 29500 (Ed. 99) 40 °C
Fait partie de la livraison	Joint profilé spécial en FKM (1 pièce)