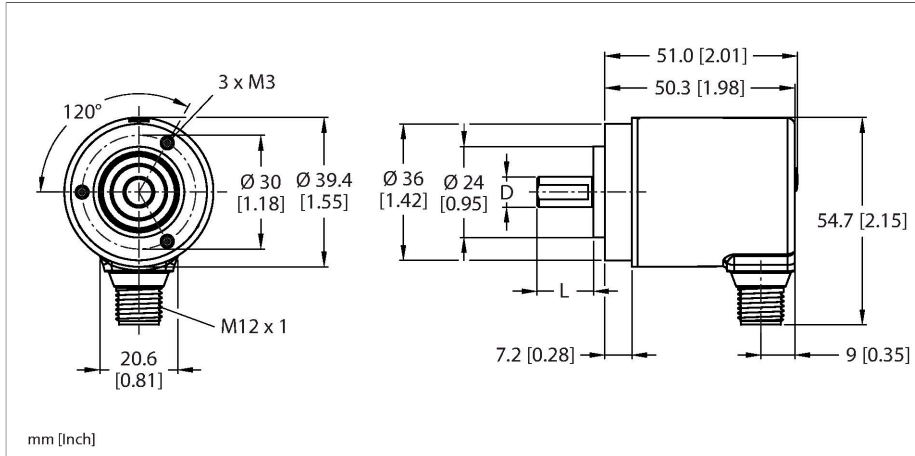


# RES-192SA0C-IOL14B-H1141

## Codeur absolu - Simple tour – IO-Link Industrial-Line



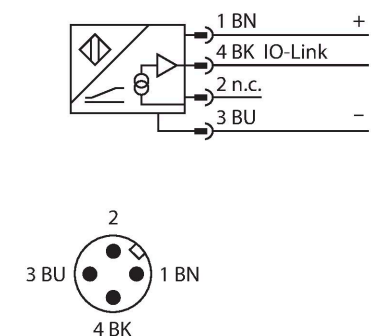
### Données techniques

Type	RES-192SA0C-IOL14B-H1141
N° d'identification	100020144
Principe de mesure	magnétique
<b>Caractéristiques générales</b>	
Vitesse de rotation max.	4 000 tours/min
Couple de démarrage	< 0.01 Nm
Plage de mesure	0...360 °
Précision de répétition	± 0.2 ° A 25 °C
Précision absolue	± 1 ° A 25 °C
Type de sortie	Codeurs absolus monotours
Résolution monotour	14 Bit
<b>Données électriques</b>	
Tension de service U <sub>B</sub>	18...30 VDC
Consommation propre à vide	≤ 30 mA
Protection contre les courts-circuits	oui
Protection contre les ruptures de câble/inversions de polarité	oui
Protocole de communication	IO-Link
Spécification IO-Link	V 1.1
Paramétrage	FDT/DTM
<b>Données mécaniques</b>	
Type de bride	bride standard
Diamètre de bride	Ø 36 mm
Type d'arbre	arbre sortant
Diamètre d'arbre D (mm)	6.35
Longueur d'onde L [mm]	12.5

### Caractéristiques

- Bride standard, Ø 36 mm
- Arbre plein, Ø 6,35 mm × 12,5 mm
- Principe de mesure magnétique
- Matériau de l'arbre : acier inoxydable
- Indice de protection IP67 côté boîtier et côté arbre
- -40...+85 °C
- 4000 tours/min max. (service continu) : 2000 tours/min)
- 18...30 VCC
- Connecteur, M12 × 1, 8 pôles
- 360° divisé en 14 Bit (16384 positions)

### Schéma de raccordement



## Données techniques

Matériau d'arbre	acier non oxydant
Matériau de boîtier	fonte de zinc
Raccordement électrique	Connecteur, M12 × 1
Charge axiale sur arbres	20 N
Charge radiale sur arbres	40 N
<b>Conditions ambiantes</b>	
Température ambiante	-40...+85 °C
Résistance aux oscillations (EN 60068-2-6)	300 m/s <sup>2</sup> , 10...2 000 Hz
Résistance aux chocs (EN 60068-2-27)	2 500 m/s <sup>2</sup> , 6 ms
Mode de protection	IP67
Protection class shaft	IP67