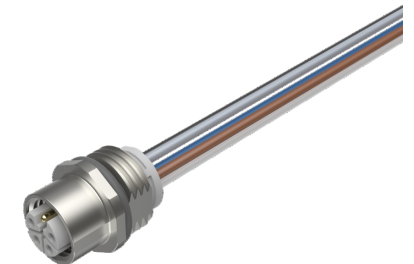
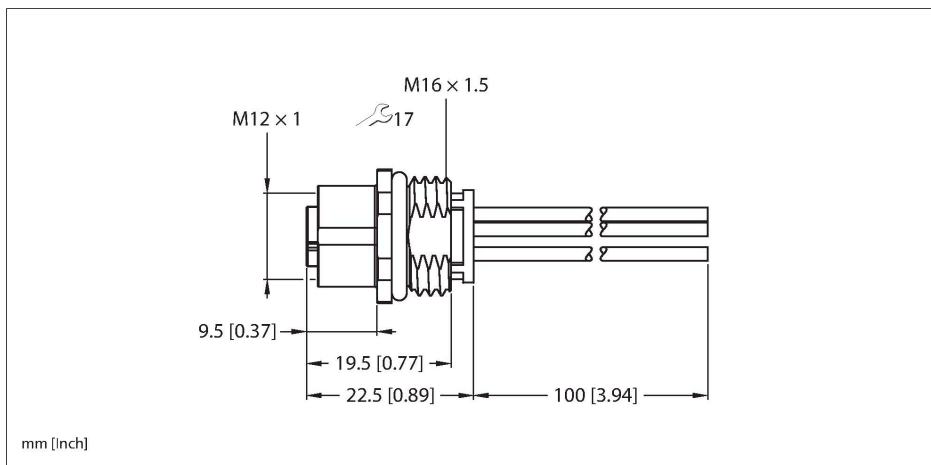


FK54PL-1/M16

Bride d'alimentation M12 – montage frontal



Données techniques

Type	FK54PL-1/M16
N° d'identification	100003950
Connecteur A	Connecteur femelle, M12x1, Codage L
Spécification de la conception	suivant IEC 61076-2-111
Nombre de pôles	4+FE
Contacts	laiton, CuZn, doré
Corps isolant	Plastique, PA, Noir
Joint d'étanchéité	joint torique, Plastique, FKM/FPM
Boîtier à bride	Laiton, CuZn, Nickelé
Couple de serrage	0.4 ... 1 Nm (respecter la valeur max. de la contre-partie !)
Type de montage	montage frontal
Joint filetage	joint torique, NBR
Filetage	M16 x 1,5
Couple de serrage de la bride	2.5...7.3 Nm
Durée de vie mécanique	> 100 Cycles de couplage et de découplage
Degré de pollution	3
Type de protection	IP68 NEMA: 1, 3, 4, 6P
 fils toronnés	
Nombre de conducteurs	5
Longueur de câble	1 m, (+ 50 mm ou 4 % de la longueur / -0,0, selon la valeur la plus élevée)
Matériel du conducteur	TC (cuivre étamé)
Isolation du conducteur	PVC
Section conducteur	5 x 14 AWG [similaire à 2,50 mm ²]

Caractéristiques



■ M12-Kupplung, L-codiert, 4-polig + FE

Configuration de contact

Connecteur A

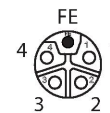
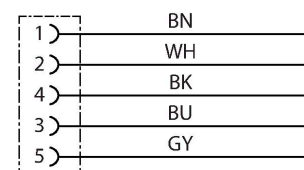


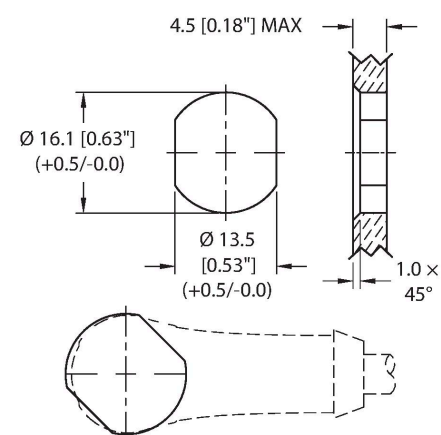
schéma de connexions



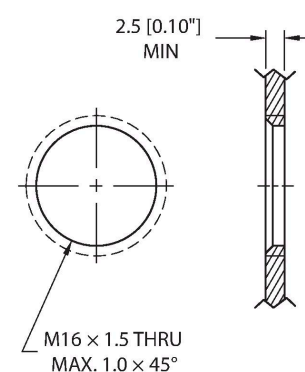
Données techniques

Couleurs de câble	BN, WH, BU, BK, GY
Caractéristiques électriques à +20°C	
Tension nominale	63 V
Intensité maximale admissible	16 A
Caractéristiques mécaniques et chimiques	
Température ambiante (posé de manière fixe)	-40...+85 °C
Homologations	Reconnu cULus
Conseil	
	ATTENTION : RISQUE DE SURTENSION ! NE PAS DÉBRANCHER SOUS CHARGE !
Conseil	- Le câble de connexion standard à angle droit doit être perpendiculaire aux méplats du trou de montage.
Conseil	- Nous nous réservons le droit d'apporter des modifications techniques sans préavis.

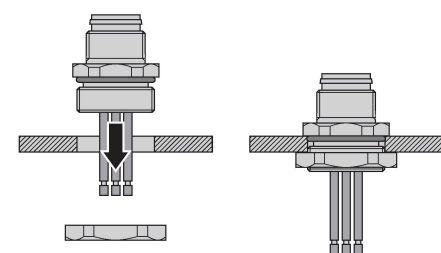
Trou traversant



Tarudage



Montage frontal



Courbe de réduction de charge

