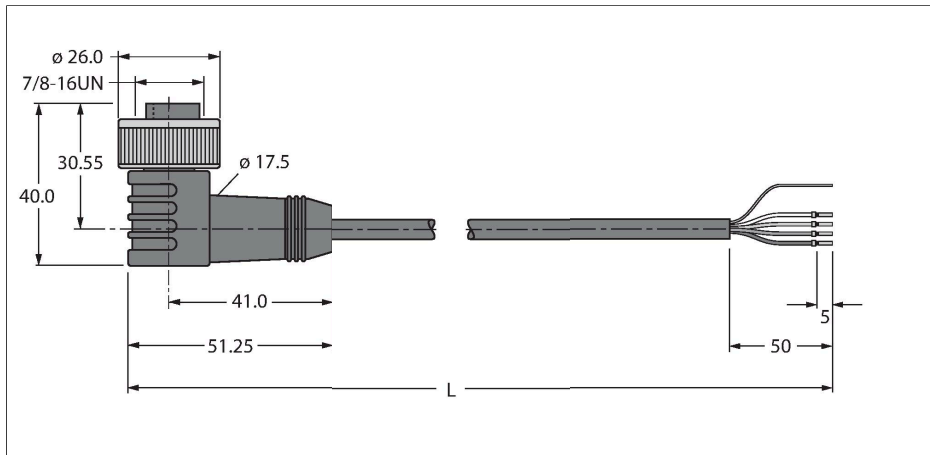


WKM 5723-6M

Cable de bus para CAN (DeviceNet, CANopen) – funda del cable de TPU

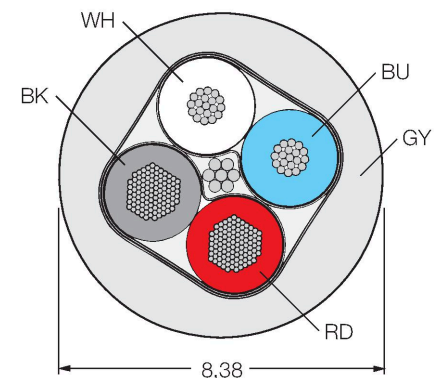


Características

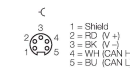


- Material del revestimiento: PUR
- Color de la funda: gris
- Adecuado para el uso de cadenas de arrastre
- Homologación UL
- Extremo abierto
- Conector hembra 7/8", acodado
- Longitud del cable: 6,0 m

Sección transversal del cable



Asignación de contactos



Tipo	WKM 5723-6M
N.º de ID	U8725-6
Conector A	Conector hembra, 7/8"-16 UN, Acodado
Número de polos	5
Contactos	Metal, CuZn, Dorado
Soporte del contacto	Plástico, TPU, Azul
Empuñadura	Plástico, TPU, Azul
Tuerca y tornillo de unión	Latón, CuZn, Niquelado
Vida útil de funcionamiento mecánico	> 100 Ciclos de acoplamiento
Grado de suciedad	3
Grado de protección	IP67, Solo en el estado atornillado
Cable	
Protocolo de red	Devicenet CANopen, 5723
Diámetro del cable:	Ø 8.38 mm
Longitud del cable	6 m
Funda del cable	TPU, Gris
Blindado	sí
Aislamiento del conductor	PE (datos), PVC (power)
Conductores cable de datos	
Sección transversal de núcleo	2 x 0.52 mm ²
Hilo trenzado, arreglo	41 x 0.1 mm
Conductores cable de alimentación	
Sección transversal de núcleo	2x 1.04 mm ²
Composición hilos conductores	82 x 0.1 mm
Colores del conductor	Power: RD, BK, Data: WH, BU
Propiedades eléctricas a +20 °C	
Voltaje nominal	300 V

Corriente	7 A
Resistencia DC (loop)	34.1 Ω /km
nom. Impedancia	110 Ω (1 MHz)
nom. Capacidad	40.52 pF/m
Propiedades químicas y mecánicas	
Radio de flexión (instalación fija)	$\geq 5 \times \varnothing$
Radio de flexión (uso flexible)	$\geq 15 \times \varnothing$
Temperatura ambiente (fijo)	-40...+80 °C
Otras propiedades	
Apto para el uso de cadenas de arrastre	Sí
Sin halógenos	No
Aprobaciones	UL CSA
Nota	
Nota	- Nos reservamos el derecho de realizar modificaciones técnicas sin previo aviso.