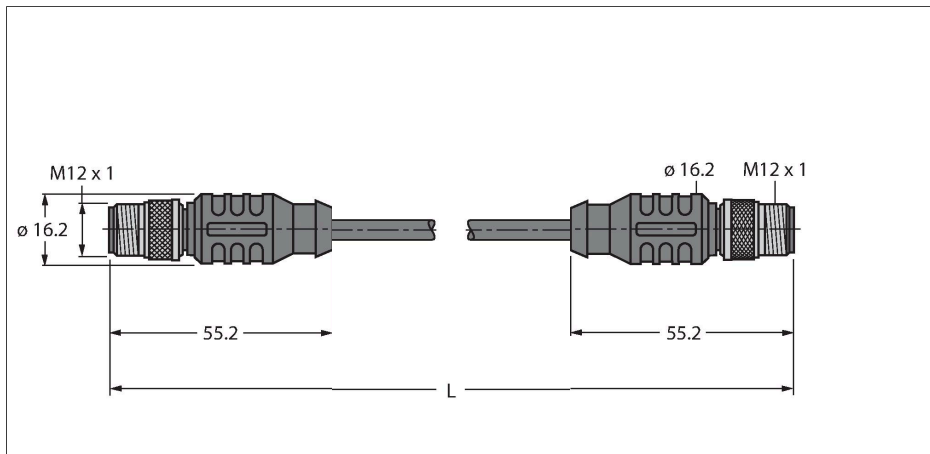


RSS RSS 843-30M

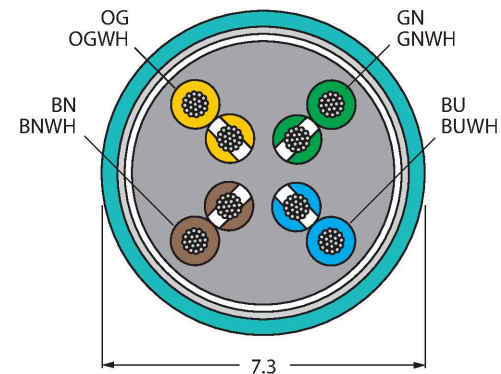
Cable para Ethernet industrial – Cable de conexión



Características

- Cable Ethernet: 8 patillas, AWG 24, blindado
- Material del revestimiento: PVC, color: verde
- Diámetro de la funda: 7,3 mm
- Para instalación permanente
- Homologación UL
- Conector macho M12, recto, 8 patillas
- Conector macho M12, recto, 8 patillas
- Longitud del cable: 30 m

Sección transversal del cable



Asignación de contactos



Tipo	RSS RSS 843-30M
N.º de ID	U7712-30
Conector A	Conectores, M12 × 1, Recto, codificación C
Número de polos	8
Contactos	Metal, CuZn, Dorado
Soporte del contacto	Plástico, TPU, Negro
Empuñadura	Plástico, TPU, Negro
Tuerca y tornillo de unión	Latón, CuZn, Niquelado
Par de apriete	0.8 ... 1 Nm (Tener en cuenta el par de tensión máximo de la pieza opuesta)
Vida útil de funcionamiento mecánico	> 100 Ciclos de acoplamiento
Grado de suciedad	3
Grado de protección	IP67, Solo en el estado atornillado
Conector B	Conectores, M12 × 1, Recto, codificación C
Número de polos	8
Contactos	Metal, CuZn, Dorado
Soporte del contacto	Plástico, TPU, Negro
Empuñadura	Plástico, TPU, Gris azulado
Tuerca de acoplamiento y tornillo de fijación	Latón, CuZn, Niquelado
Par de apriete	0.8 ... 1 Nm (Tener en cuenta el par de tensión máximo de la pieza opuesta)
Vida útil de funcionamiento mecánico	> 100 Ciclos de acoplamiento
Grado de suciedad	3
Grado de protección	IP67, Solo cuando está atornillado
Cable	
Protocolo de red	Ethernet, 843
Diámetro del cable:	Ø 7.3 mm

Longitud del cable	30 m
Funda del cable	PVC, Verde
Blindado	sí
Aislamiento del conductor	PE
Sección transversal de núcleo	8 x 0.21 mm ²
Propiedades eléctricas a +20 °C	
Voltaje nominal	48 V
Corriente	2 A
Resistencia DC (loop)	94 Ω/km
nom. Impedancia	100 Ω (1 MHz)
nom. Capacidad	46 pF/m
Propiedades químicas y mecánicas	
Radio de flexión (uso flexible)	≥ 7 x Ø
Ciclos de flexión	≥ 4 mill.
Temperatura ambiente (fijo)	-40...+80 °C
Otras propiedades	
Apto para el uso de cadenas de arrastre	No
Sin halógenos	No
Aprobaciones	UL
Nota	
Nota	- Nos reservamos el derecho de realizar modificaciones técnicas sin previo aviso.