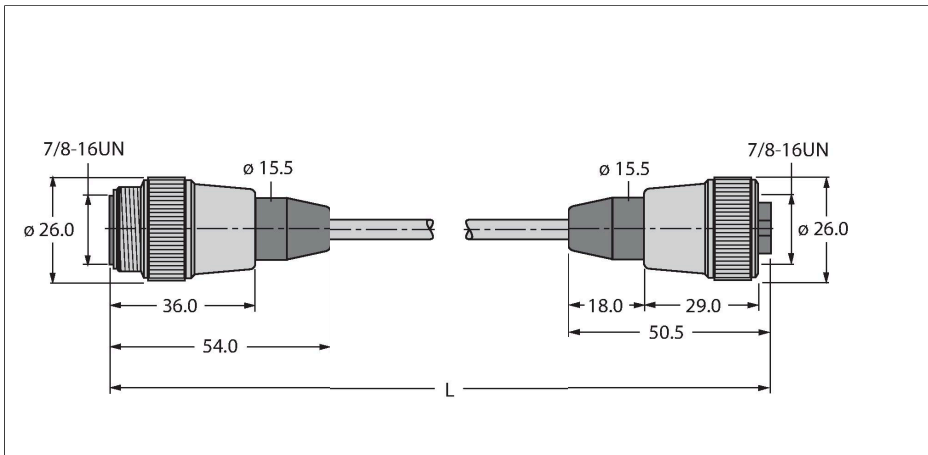


RSM 40 RKM 50-2M/BL67

Línea de suministro de corriente industrial – Cable de conexión



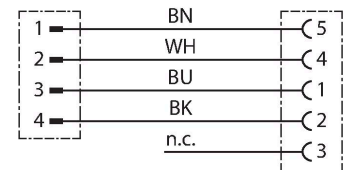
Características

- Conector macho de 7/8", recto, 4 polos
- Conector hembra de 7/8", recto, 5 polos
- Conector hembra 7/8", recto
- material de la funda: PVC
- Color de la funda: amarillo
- grado de protección IP67
- Longitud del cable: 2.0 metros

Asignación de contactos



diagrama de conexiones



| | |
|---|-------------------------------------|
| Tipo | RSM 40 RKM 50-2M/BL67 |
| N.º de ID | U-19553 |
| Conector A | Conectores, 7/8"-16 UN, Recto |
| Número de polos | 4 |
| Contactos | Metal, CuZn, Dorado |
| Soporte del contacto | Plástico, TPU, Amarillo |
| Empuñadura | Plástico, TPU, Amarillo |
| Tuerca y tornillo de unión | Latón, CuZn, Niquelado |
| Vida útil de funcionamiento mecánico | > 100 Ciclos de acoplamiento |
| Grado de suciedad | 3 |
| Grado de protección | IP67, Solo en el estado atornillado |
| Conector B | Conector hembra, 7/8"-16 UN, Recto |
| Número de polos | 5 |
| Contactos | Metal, CuZn, Dorado |
| Soporte del contacto | Plástico, TPU, Amarillo |
| Empuñadura | Plástico, TPU, Amarillo |
| Tuerca de acoplamiento y tornillo de fijación | Latón, CuZn, Niquelado |
| Vida útil de funcionamiento mecánico | > 100 Ciclos de acoplamiento |
| Grado de suciedad | 3 |
| Grado de protección | IP67, Solo cuando está atornillado |
| Cable | |
| Diámetro del cable: | ±0.30 |
| Longitud del cable | 2 m |
| Funda del cable | PVC, Amarillo |
| Aislamiento del conductor | PVC |
| Sección transversal de núcleo | 4 x 0.82 mm ² |
| Hilo trenzado, arreglo | 19 x 0.15 mm |

| | |
|---|---|
| Colores del conductor | BN, WH, BU, BK |
| Propiedades eléctricas a +20 °C | |
| Voltaje nominal | 600 V |
| Tensión de prueba: | 1500 V |
| Corriente | 9 A |
| Resistencia de aislamiento | > 0.02 MΩ/km |
| Resistencia de paso | máx. 57 Ω/km |
| Propiedades químicas y mecánicas | |
| Radio de flexión (uso flexible) | ≥ 10 x Ø |
| En reposo | -40...+105 °C |
| Otras propiedades | |
| Aprobaciones | CE RoHS UL Listed UL 2238 |
| Nota | |
| Nota | - Nos reservamos el derecho de realizar modificaciones técnicas sin previo aviso. |