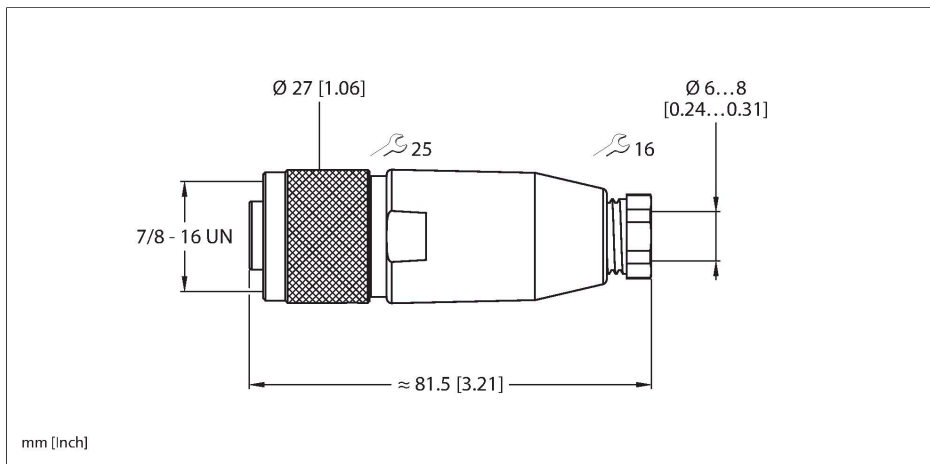


B4131-0/9

Alimentación de 7/8"

Conector hembra de 7/8", recto



Características



- Conexión de terminal roscada
- 3 polos
- Rosca métrica PG9
- Pasacables de 6,0...8,0 mm

Asignación de contactos



Tipo	B4131-0/9
N.º de ID	6914501
Conector A	Conector hembra, 7/8"-16 UN, Recto
Número de polos	3
Contactos	Metal, CuZn, Dorado
Soporte del contacto	Plástico, TPU, Negro
Empuñadura	Plástico, PA, Negro
Tuerca y tornillo de unión	Aluminio, Al, Anodizado
Junta	Plástico, NBR
Junta para rosca	plástico, NBR
Rosca interna	PG9
Diámetro exterior del cable	6...8 mm
Sección transversal del conductor/capacidad de sujeción	0.34...1.5 mm ²
Modo de conexión	Conexión atornillada y a presión
Vida útil de funcionamiento mecánico	> 100 Ciclos de acoplamiento
Grado de suciedad	3
Grado de protección	IP67, Solo en el estado atornillado
Propiedades eléctricas a +20 °C	
Voltaje nominal	250 V
Corriente	12 A
Resistencia de paso	≤ 5 mΩ
Propiedades químicas y mecánicas	
En reposo	-40...+90 °C
En movimiento	-40...+90 °C