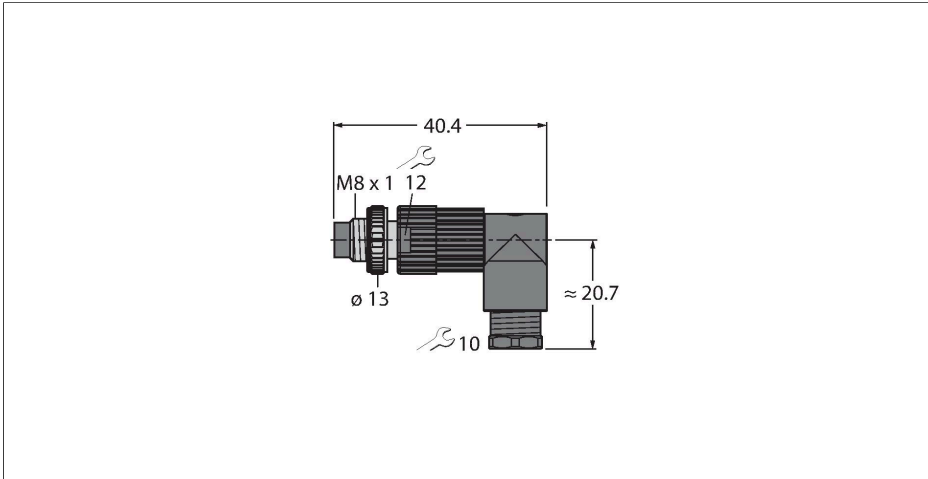


HS5231-0

Conector cableable en campo

Conector macho M8 × 1/Ø 8 mm, acodado

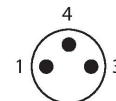


Características



- Tuerca de acoplamiento de metal
- Grado de protección IP67
- Tecnología de inserción de pines
- 3 polos
- rosca rosca métrica M9,5 x 1

Asignación de contactos



Tipo	HS5231-0
N.º de ID	6902810
Conector A	Macho, M8 × 1, Acodado
Número de polos	3
Contactos	CuZn, Dorado
Soporte del contacto	Plástico, PA, Negro
Empuñadura	Plástico, PA, Negro
Tuerca y tornillo de unión	Cinc-aluminio, ZnAl, Niquelado
Junta	Plástico, FPM/FKM
Rosca interna	M9.5x1
Diámetro exterior del cable	4...5 mm
Sección transversal del conductor/capacidad de sujeción	0.14...0.34 mm ²
Modo de conexión	Conexión atornillada y a presión
Grado de protección	IP67, (atornillado)
Propiedades eléctricas a +20 °C	
Voltaje nominal	50 V _{AC} /60 V _{DC}
Corriente	4 A
Resistencia de aislamiento	≥ 10 ⁶ Ω
Resistencia de paso	≤ 5 mΩ
Propiedades químicas y mecánicas	
Temperatura ambiente (fijo)	-25...+70 °C