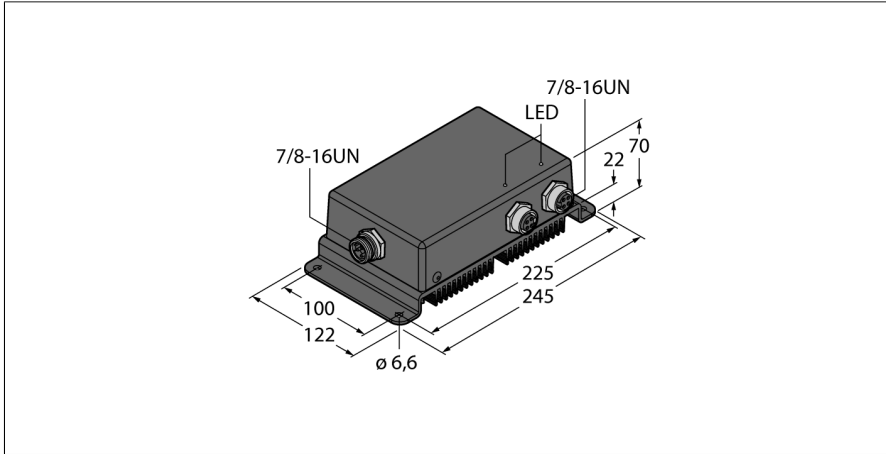


# fuente de alimentación conmutada compacta en IP67

## Tensión de salida 24 VCC - corriente de salida 2 x 3,8 A

### PSU67-12-2480/M

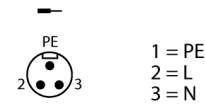


- amplio rango de temperatura
- indicador de estado con LED

Tipo	PSU67-12-2480/M
N.º de ID	6884148

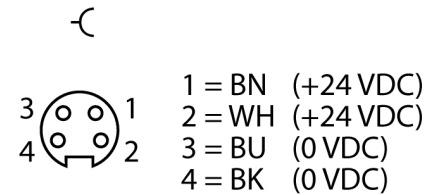
tensión nominal	fuentes de alimentación con rango de tensión ampliado
Voltaje de funcionamiento	100...240VCA
Frecuencia	50...60 Hz
Voltaje de funcionamiento $U_a$	100...300 VCC
Consumo de potencia	≤ 205 VA
Energía disipada, típica	≤ 22 W
Compensación fallo de la red	Ui: 100...240 VCA : 50ms

#### Asignación de entrada de 7/8" (XD1)



Tensión nominal de salida	24 V
Corriente nominal	7.6 A

#### Ocupación de las salidas 7/8"

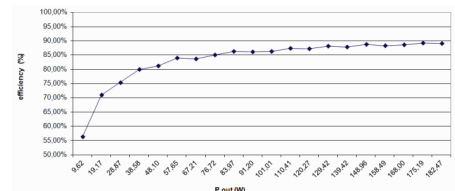


Seguro contra sobrecargas	105...130 %
Modo en paralelo	no
Onda	240 mV
Comportamiento en caso de cortocircuito	limitación de corriente

Homologación	<p>En conformidad con las normas CE Certificación UL</p> <p>En conformidad con las normas RoHS IEC60950-1/EN61010-1/UL60950-1/UL508 (seguridad eléctrica)</p> <p>EN 61000-6-2 (resistencia a interferencias)</p> <p>EN 61000-6-3 (interferencia emitida)</p> <p>EN 61000-3-2 (armónicas)</p>
--------------	--

Operatividad	Verde
--------------	-------

#### Curva característica



Grado de protección	IP67
Temperatura ambiente	-25...+60 °C
Temperatura de almacén	-40...+85 °C
Reducción	2 %/K desde 50 °C
Medidas	122 x 245 x 70 mm
Peso	3268 g
Material de la cubierta	Aluminio, ADC-12
Conexión eléctrica	Conectores
MTTF	54 Años según SN 29500 (ed. 99) 40 °C