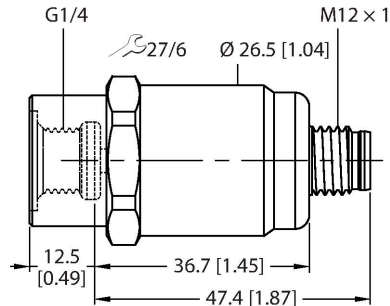


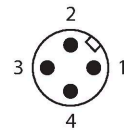
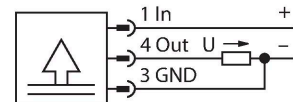
# PT16R-1001-U1-H1143

## Transmisor de presión – con salida de tensión (3 conductores)



- Celda de medición de cerámica
- Diseño compacto y resistente
- Excelentes propiedades de EMC
- Rango de presión 0 ... 16 bares rel.
- 12...33 VCC
- Salida analógica de 0...10 V
- Rosca hembra G1/4" con conexión de proceso, sellado frontal
- Dispositivo conector, M12 x 1

### Esquema de conexiones



|  |                                      |
|--|--------------------------------------|
| Tipo   | PT16R-1001-U1-H1143                  |
| N.º de ID  | 6836330                              |
| Tipo de presión                                  | Presión relativa                     |
| Rango de presión                                 | 0...16 bar                           |
|  | 0...232.06 psi                       |
|  | 0...1.6 MPa                          |
| Sobrepresión admisible                           | ≤ 48 bar                             |
| Presión de rotura                                | ≥ 48 bar                             |
| Tiempo de respuesta                              | < 2 ms, tip. 1 ms                    |
| Estabilidad a largo plazo                        | 0.25 % FS, conforme a CEI EN 60770-1 |
| <b>Alimentación</b>                              |                                      |
| Voltaje de funcionamiento $U_e$                  | 12...33 VCC                          |
| Consumo de corriente                             | ≤ 7 mA                               |
| Protección ante corto-circuito/polaridad inversa | sí / sí                              |
| Grado de protección                              | IP67                                 |
| Clase de protección                              | III                                  |
| tensión de aislamiento                           | 750 VCC                              |
| <b>Salidas</b>                                   |                                      |
| Salida 1   | Salida analógica                     |
| Salida eléctrica                                 | Voltaje de salida analógica          |
| <b>salida analógica</b>                          |                                      |
| Salida de voltaje                                | 0...10 V                             |
| Carga  | ≤100 nF/ > 10 kΩ                     |
| Resolución                                       | <± 0.1 % FS                          |
| Precisión LHR                                    | ±0,3 % FS (típico; máx. ±0,5 % FS)   |

### Principio de Funcionamiento

Los sensores de presión en la serie de productos PT...-1000 funcionan con una celda de medición de cerámica en diversos rangos de presión de hasta -1...60 bar en tecnología de 2, 3 o, incluso, 4 cables. Según la variante del sensor, la señal procesada está disponible como señal de salida analógica (4...20 mA, 0...10 V, 0...5 V, 1...6 V, radiométrica) o como parámetro de proceso de IO-Link. Las versiones del sensor IO-Link también tienen dos salidas de conmutación que se pueden configurar de forma independiente. Además de las variantes estándares, hay sensores especiales para usos como áreas ATEX o para aplicaciones de oxígeno. Una amplia gama de conexiones de procesos y conexiones eléctricas ofrecen un alto grado de flexibilidad en una amplia gama de aplicaciones.

| Comportamiento térmico´                          |   |
|--|---|
| Temperatura del medio                            | -40...+125 °C   |
| Coficiente de temperatura                        | ± 0.2 % v. f. /10 K   |
| Condiciones ambientales                          |   |
| Temperatura ambiente                             | -30...+85 °C  |
| Temperatura de almacén                           | -50...+100 °C   |
| Resistencia a la vibración                       | 20 g, 15...2000 Hz, 15...25 Hz con amplitud de ±15 mm, 1 octavo/minuto en las 3 direcciones, 50 cargas continuas, según IEC 68-2-6    |
| Resistencia al choque                            | 100 g, 11 ms, curva de semionda sinusoidal, todas las 6 direcciones, caída libre desde 1 m sobre hormigón (6x) conforme a IEC 68-2-27 |
| Datos mecánicos                                  |   |
| Material de la cubierta                          | Acero inoxidable/Plástico, 1.4404 (AISI 316L)/poliacrilamida al 50 % GF UL 94 V-0   |
| Material conexión de presión                     | acero inoxidable 1.4404 (AISI 316L)   |
| Material del sensor de presión                   | Cerámica Al <sub>2</sub> O <sub>3</sub>   |
| Material de la junta                             | FPM spez.   |
| Conexión de procesos                             | Rosca hembra G 1/4" (sellado frontal)   |
| Ancho de llave conexión a presión /tuerca ciega  | 24  |
| Conexión eléctrica                               | Conectores, M12 × 1   |
| Par de apriete máx. de la tuerca de la carcasa   | 20 Nm   |
| Condiciones de referencia conforme a IEC 61298-1 |   |
| Temperatura                                      | 15...+25 °C   |
| Presión atmosférica                              | 860...1060 hPa abs.   |
| Humedad  | 45...75 % rel.  |
| Alimentación auxiliar                            | 24 VCC  |
| Pruebas/aprobaciones                             |   |
| Aprobaciones                                     | cULus   |
| Número de registro UL                            | E302799   |
| MTTF   | 1238 Años según SN 29500 (ed. 99) 40 °C   |
| Incluido en el equipamiento                      | Junta tórica FKM especial (1 pieza)   |