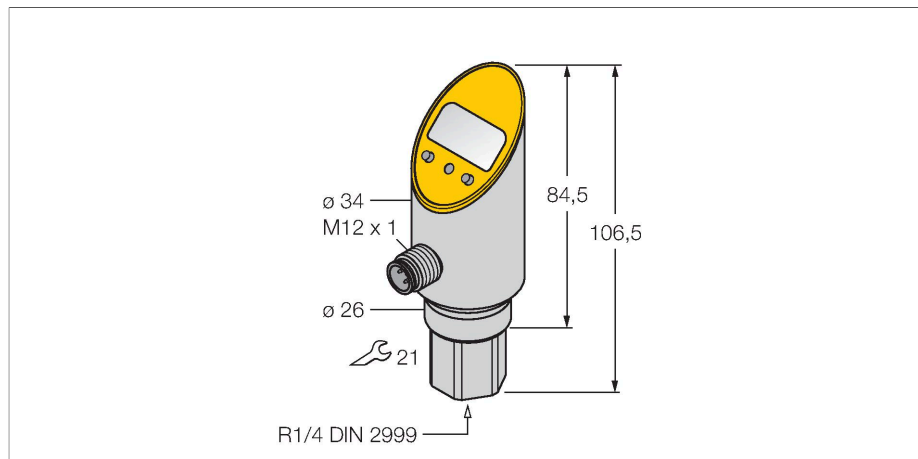


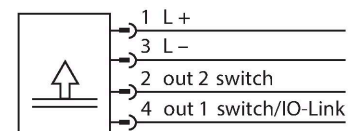
PS025V-311-2UPN8X-H1141

sensor de presión – con 2 salidas de conmutación del transistor pnp/npn



- Rigid process connection, non-rotatable body
- Reading of adjusted values without tools
- Secure programming through recessed pushbutton and keylock
- Permanent indication of pressure (bar, psi, kPa, MPa, misc)
- Peak pressure memory
- rango de presión -1 ... 25 bar rel.

Esquema de conexiones



Principio de Funcionamiento

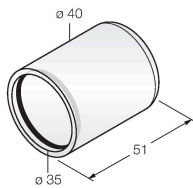
Los sensores de presión de la serie de productos PS funcionan con celdas de medición cerámica. Como resultado de la presión que actúa en el sustrato cerámico, se genera una señal proporcional a la presión y se procesa electrónicamente. La señal procesada está disponible como salida de conmutación o como señal de salida analógica, según el tipo de sensor utilizado. Máxima flexibilidad gracias al cuerpo de sensor fijo o giratorio, numerosos tipos de rosca, membranas de presión frontal o sin espacios muertos y una precisión del 0,5 % de la escala final garantizan la conexión segura en el proceso.

Tipo	PS025V-311-2UPN8X-H1141
N.º de ID	6833558
Tipo de presión	Presión relativa
Rango de presión	-1...25 bar -14.5...362.59 psi -0.1...2.5 MPa
Sobrepresión admisible	≤ 110 bar
Presión de rotura	≥ 110 bar
Tiempo de respuesta	< 3 ms
Alimentación	
Voltaje de funcionamiento U_b	18...30 VCC
Consumo de corriente	≤ 50 mA
Caída de tensión a I_b	≤ 2 V
Medida de protección	SELV, PELV conforme a EN 50178
Protección ante corto-circuito/polaridad inversa	sí / sí
Grado de protección	IP67 IP69K
Clase de protección	III
Salidas	
Salida 1	salida de conmutación o modo IO-Link
Salida 2	Salida de conmutación
salida de conmutación	
Protocolo de comunicación	IO-Link
Salida eléctrica	Contacto NA/NC, PNP/NPN
Accuracy	± 0.5 % FS BSL
Corriente nominal de servicio	0.2 A

Frecuencia de conmutación	≤ 180 Hz
Separación puntos de conmutación	≥ 0.5 %
Punto(s) de conmutación	(mín. + 0,005 × nivel)...100 % de la escala completa
Punto(s) de retroceso	mín hasta (SP - 0,005 x margen)
Ciclos de conmutación	≥ 100 mill.
IO-Link	
Especificación IO-Link	V 1.0
Parametrización	FDT / DTM
Física de transmisión	equivale a la física de 3 conductores (PHY2)
Velocidad de transmisión	COM 2 / 38,4 kBit/s
Amplitud de los datos del proceso	16 bit
Información sobre los valores de medición	14 bit
Información sobre los puntos de conmutación	2 bit
Tipo de frame	2.2
Accuracy	± 0.5 % FS BSL
Se incluye en SIDI GSDML	sí
Comportamiento térmico	
Temperatura del medio	-40...+85 °C
Punto cero del coeficiente de temperatura TK ₀	± 0.15 % v. f./10 K
Rango de coeficiente de temperatura TK _s	± 0.15 % v. f./10 K
Condiciones ambientales	
Temperatura ambiente	-40...+80 °C
Temperatura de almacén	-40...+80 °C
Resistencia a la vibración	20 g (9...2000 Hz), conforme a IEC 68-2-6
Resistencia al choque	50 g (11 ms) conforme a IEC 68-2-27
EMV	EN 61000-4-2 ESD:4 kV CD / 8 kV AD EN 61000-4-3 alta frecuencia irradiada:15 V/m EN 61000-4-4 ráfaga perturbadora:2 kV EN 61000-4-5 sobretensión: 1000 V, 42 ohmios EN 61000-4-6 alta frecuencia guiada:10 V
Datos mecánicos	
Material de la cubierta	Acero inoxidable/Plástico, 1.4305 (AISI 303)
Material conexión de presión	Acero inoxidable 1.4305 (AISI 303)
Material del sensor de presión	Cerámica Al ₂ O ₃
Material de la junta	FPM spez.
Conexión de procesos	Rosca hembra R 1/4" DIN 2999
Ancho de llave conexión a presión /tuerca ciega	21

Conexión eléctrica	Conectores, M12 × 1
Par de apriete máx. de la tuerca de la carcasa	35 Nm
Condiciones de referencia conforme a IEC 61298-1	
Temperatura	15...+25 °C
Presión atmosférica	860...1060 hPa abs.
Humedad	45...75 % rel.
Alimentación auxiliar	24 VCC
Indicador	Pantalla de 4 dígitos y 7 segmentos, giratoria en 180°, con función de desconexión
Indicación estado de conmutación	2 LED, Amarillo
Indicación de la unidad	5 LEDs verdes (bar, psi, kPa, MPa, misc)
Opciones de programación	puntos de conmutación y retroceso; PNP/NPN; de apertura / de cierre; modo de histéresis y ventana; atenuación; unidad de presión; memoria de presiones pico
Pruebas/aprobaciones	
Aprobaciones	cULus
Número de registro UL	E183243
MTTF	242 Años según SN 29500 (ed. 99) 40 °C

PTS-COVER A9350
Carcasa protectora



Dibujo acotado	Tipo	N.º de ID	
	WKC4.4T-2/TEL	6625025	Cable de conexión, conector hembra M12, acodado, de 4 polos, longitud del cable: 2 m; material de revestimiento: PVC, negro; aprobación cULus
	RKC4.4T-2/TEL	6625013	Cable de conexión, conector hembra M12, recto, de 4 polos, longitud del cable: 2 m; material de revestimiento: PVC, negro; aprobación cULus

Dibujo acotado	Tipo	N.º de ID	
	RKC4.4T-2/TXL	6625503	Cable de conexión, conector hembra M12, recto, de 4 polos, longitud del cable: 2 m; material de revestimiento: PUR, negro; aprobación cULus
	WKC4.4T-2/TXL	6625515	Cable de conexión, conector hembra M12, acodado, de 4 polos, longitud del cable: 2 m; material de revestimiento: PUR, negro; aprobación cULus
	RKC4.4T-P7X2-10/TXL	6626184	Cable de conexión, conector hembra M12, recto, de 4 polos, LED, longitud de cable: 10 m; material de revestimiento: PUR, negro; aprobación cULus

Dibujo acotado	Tipo	N.º de ID	
	USB-2-IOL-0002	6825482	IO-Link Master con interfaz USB integrada
	TBEN-S2-4IOL	6814024	módulo E/S multiprotocolo compacto, 4 IO-Link Master 1.1 clase A, 4 canales PNP digitales universales de 0,5 A