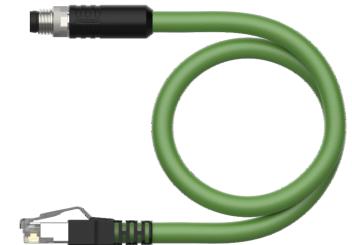
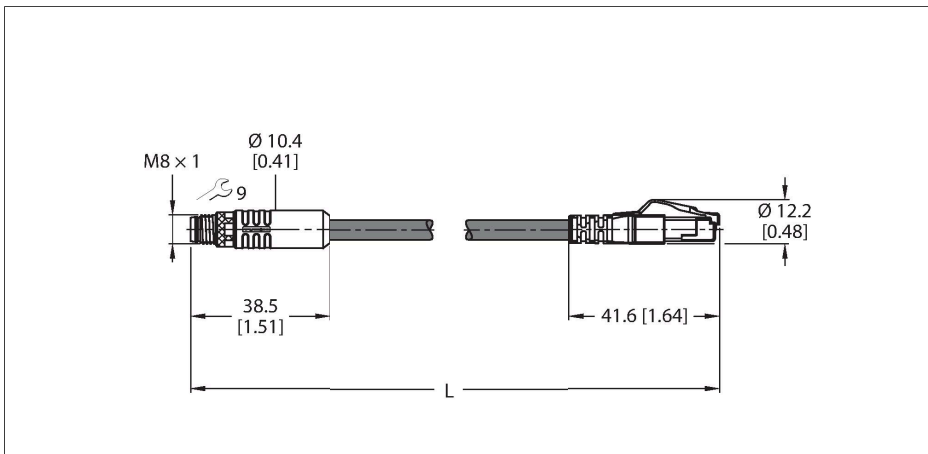


# PSGS4M-RJ45S-4422-2M

## Cable para Ethernet industrial



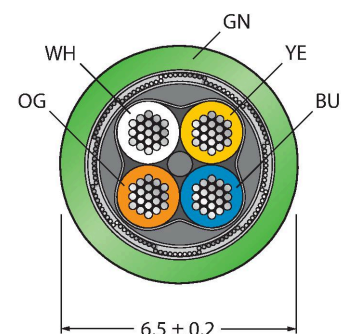
Tipo	PSGS4M-RJ45S-4422-2M
N.º de ID	6635247
Conector A	Conectores, M8 × 1, Recto
Número de polos	4
Contactos	Metal, CuZn, Dorado
Soporte del contacto	PA, UL 94, Negro
Empuñadura	Plástico, TPU, UL 94, Negro
Tuerca y tornillo de unión	Cinc, GD-Zn, Niquelado
Par de apriete	0.4 ... 0.6 Nm (Tener en cuenta el par de tensión máximo de la pieza opuesta)
Vida útil de funcionamiento mecánico	> 100 Ciclos de acoplamiento
Grado de suciedad	3/2
Grado de protección	IP67, Solo en el estado atornillado
Conector B	Conectores, RJ45, Recto
Número de polos	4
Contactos	Metal, CuSn, Dorado
Soporte del contacto	Plástico, PC, Negro
Empuñadura	Plástico, TPU, Negro
Vida útil de funcionamiento mecánico	> 1000 Ciclos de acoplamiento
Grado de protección	IP20
Cable	
Protocolo de red	Ethernet
Diámetro del cable:	Ø 6.5 mm ±0.20
Longitud del cable	2 m
Funda del cable	PUR, Verde
Blindado	Lámina de aluminio, alambre de cobre estañado
Aislamiento del conductor	TPE-O
Sección transversal de núcleo	4 x 0.32 mm <sup>2</sup>

### Características

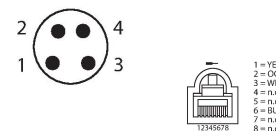


- Conector macho M8, recto
- Conector macho RJ45
- Cable Ethernet: 4 polos, AWG 22
- 5E de CAT
- Material del revestimiento: PUR
- Color del revestimiento: verde
- Blindaje: lámina de aluminio superpuesta, alambre de cobre estañado
- Diámetro del revestimiento: 6.5 mm
- Adecuado para el uso de cadenas de arrastre
- Resistente al aceite conforme a IEC 60811-2-1 y UL13
- Sin halógenos conforme a IEC 60754
- Pírorretardante conforme a IEC 60332-1-2 y UL FT2
- En conformidad con RoHS
- En conformidad con las normas PNO
- UL
- Longitud del cable: 2,0 m

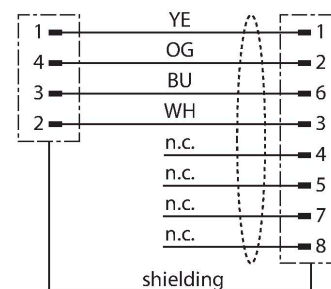
### Sección transversal del cable



## Asignación de contactos



## diagrama de conexiones



Hilo trenzado, arreglo	7 x 0.25 mm
Colores del conductor	WH, YE, BU, OG
<b>Propiedades eléctricas a +20 °C</b>	
Voltaje nominal	42 V
Tensión de prueba:	2000 V
Corriente	1.5 A
Resistencia DC (loop)	120 Ω/km
nom. Impedancia	100 Ω (1MHZ)
nom. Capacidad	50 pF/m
<b>Propiedades químicas y mecánicas</b>	
Radio de flexión (instalación fija)	≥ 5 x Ø
Radio de flexión (uso flexible)	≥ 15 x Ø
Ciclos de flexión	≥ 5 mill.
Esfuerzos de torsión	± 180 °/m
Ciclos de torsión	≤ 100 000 Ciclos
En reposo	-40...+80 °C
En movimiento	-30...+80 °C
<b>Otras propiedades</b>	
Apto para el uso de cadenas de arrastre	Sí
Sin halógenos	Sí
Sin PVC	Sí
Resistente a los rayos UV	Sí
Resistencia al aceite	Sí
Pirotardante	Sí
Aprobaciones	UL Listed