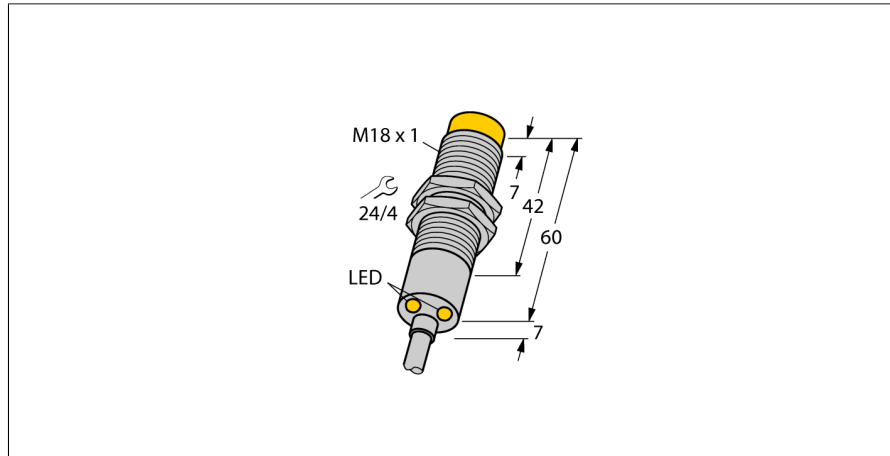
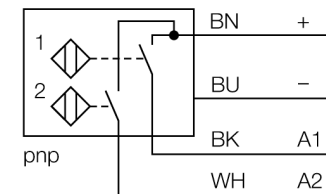


Sensor inductivo para la identificación del sentido de giro NI4-M18-2AP6X2/S90-S1123



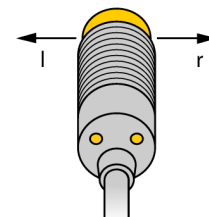
- Tubo roscado M18 × 1
- Latón niquelado
- control de ambos sentidos de giro
- 42.000 impulsos por minuto
- 2 contactos de cierre, salida PNP
- 4 hilos CC, 10...30 VCC
- Conexión de cable

Diagrama de cableado



Principio de funcionamiento

Los sensores inductivos detectan sin desgaste ni contacto los objetos metálicos. Para ello utilizan un campo electromagnético alterno de alta frecuencia que interactúa con el objeto. En los sensores inductivos, este campo es generado por un circuito LC de resonancia con bobina de núcleo de ferrita.



Tipo	NI4-M18-2AP6X2/S90-S1123
N.º de ID	4611234

Special version	S90-S1123 corresponde a: Cable de PUR 2 sensores en una carcasa para la detección de los sentidos de giro
-----------------	---

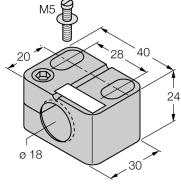
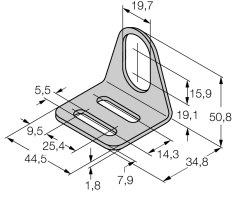
Datos generales	
Distancia de detección S_n	4 mm
Condición para el montaje	No enrasado
Distancia de conmutación asegurada	$\leq (0,81 \times S_n)$ mm
Factor de corrección	St37 = 1; Al = 0,3; acero inoxidable = 0,7; Ms = 0,4
Precisión de repetición	$\leq 2\%$ del valor final
Variación de temperatura	$\leq \pm 10\%$
Histéresis	3...15 %

Datos eléctricos	
Tensión de servicio	10...30 VCC
Ondulación residual	$\leq 10\% U_{ss}$
Corriente DC nominal	≤ 200 mA
Corriente residual	$\leq 0,1$ mA
Tensión de control de aislamiento	$\leq 0,5$ kV
Protección cortocircuito	sí/ cíclica
Caída de tensión a I_n	$\leq 1,8$ V
Salida eléctrica	4 hilos, Contacto NA, PNP
Frecuencia de conmutación	0.7 kHz

Datos mecánicos	
Diseño	Tubo roscado, M18 × 1
Medidas	67 mm
Material de la cubierta	Metal, CuZn, Niquelado
Material de la cara activa	plástico, PPO
Tapa externa	plástico, EPTR
Par de apriete máx. de la tuerca de la carcasa	25 Nm
Conexión eléctrica	Cables
Calidad del cable	\varnothing 5 mm, PUR, 2 m
Sección transversal principal	4 x 0.5 mm ²

Condiciones ambientales	
Temperatura ambiente	-25...+70 °C
Resistencia a la vibración	55 Hz (1 mm)
Resistencia al choque	30 g (11 ms)
Grado de protección	IP67
Indicación estado de conmutación	
	LED, 2 x amarillo

Accesorios

Modelo	N° de identificación		Dibujo acotado
BST-18B	6947214	Abrazadera de montaje para sensores de tubo roscado, con tope fijo; material: PA6	
MW-18	6945004	Soporte de montaje para sensores de tubo roscado; material: acero inoxidable A2 1.4301 AISI 304)	
BSS-18	6901320	Abrazadera de montaje para sensores de tubo liso y roscado; material: polipropileno	