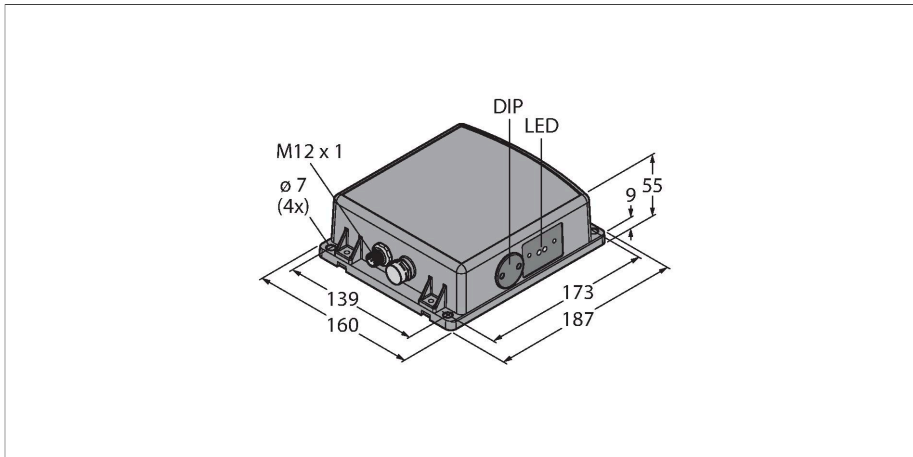


Q240RA-EU-ILQ

Sensores de radar

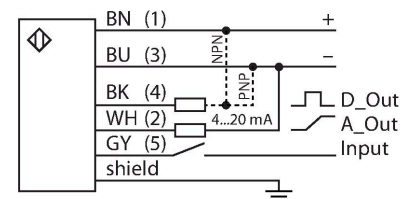
Con conmutación y salida analógica



Tipo	Q240RA-EU-ILQ
N.º de ID	3801993
Datos de radar	
Función	Interruptor de proximidad
Modo de funcionamiento	Tiempo de ejecución
Frequency band	Banda K, región ISM
Rango de frecuencias	24,05...24,25 GHz
Modulation	FMCW (Frequency Modulated Continuous Wave)
Alcance	3500...100000 mm
Longitud del canto del elemento de mando nominal	500 mm
Number of radio channels	1
Duty cycle	100 %
Conexión de antena:	Interno, plano
Ganancia en la antena	17,5 dBi
Antenna pattern	120 (Azimuth) / 250 (Elevation)
Side-lobe suppression	15 dB (azimuth) / 15 dB (elevation)
Potencia de salida ERP	-0,5 dBm/0,9 mW ERP
Potencia de salida EIRP	20 dBm/100 mW EIRP
Field strength max.	88-20log(m) dBuA/m or 24-20log(m) dBmW/m2
Datos eléctricos	
Tensión de servicio	12...30 VCC
Corriente sin carga	≤ 100 mA

- Conector macho 12 x 1, 5 polos
- Grado de protección IP67
- Radar FMCW (radar de onda continua con modulación de frecuencia) para la detección de objetos estáticos y en movimiento
- Aprobado para Europa (incluido Reino Unido), Australia, Nueva Zelanda, Japón y China
- Alcance máximo de 100 m
- Configuración a través del interruptor DIP
- Tensión de servicio 12...30 VCC
- Salida de conmutación PNP/NPN
- Salida analógica 4...20 mA

Esquema de conexiones



Principio de Funcionamiento

Un dispositivo de PCR (radar de pulso coherente, del inglés "Pulse Coherent Radar") transmite un pulso corto y potente que dura unos pocos microsegundos y recibe el eco reflejado de los objetos. A diferencia de los radares de onda de transmisión continua, el transmisor ya está apagado antes de que finalice el proceso de medición. La medición de distancia al objeto se realiza mediante un método de tiempo de tránsito. Como

Protección cortocircuito	sí / cíclica
Protección contra polaridad inversa	sí
Salida eléctrica	Programable por NA/NC, PNP/NPN
Salida 2	Analógico, corriente
Salida de corriente	4...20 mA
Retardo de la activación	≤ 2000 ms
Tiempo de respuesta típica	< 15 ms
Opción de configuración	interruptor DIP Software y firmware de Vision

resultado, a diferencia de los radares de onda continua (CW, del inglés "Continuous Wave"), se pueden detectar tanto objetos fijos como en movimiento.
 Conformidad
 CE
 Definición ISM en ITU-R 5.138, 5.150 y 5.280
 ETSI/EN 300 440
 FCC Parte 15
 RSS-210
 ANATEL Categoría II
 CMIIT Categoría G
 ARIB STD T-73
 Marca KC: MSIP/RRA
 NCC

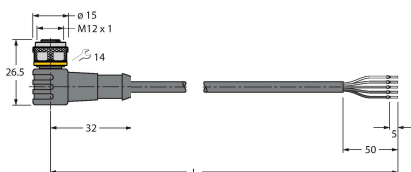
Datos mecánicos	
Diseño	Rectangular, Q240
Medidas	55 x 158 x 186.9 mm
Material de la cubierta	Plástico, PC, Gris
Conexión eléctrica	Conectores, M12 x 1, PVC
N° de conductores	5
Temperatura ambiente	-40...+65 °C
Grado de protección	IP67
Indicación de la tensión de servicio	LED, Verde
Indicación estado de conmutación	LED, Amarillo
Indicación de exceso de ganancia	LED, Rojo
Pruebas/aprobaciones	
MTTF	98 Años según SN 29500 (ed. 99) 40 °C
Aprobaciones	CE

Dibujo acotado	Tipo	N.º de ID	
	RKC4.5T-2/TEL	6625016	



Cable de conexión, conector hembra M12, recto, de 5 polos, longitud del cable: 2 m; material de revestimiento: PVC, negro; aprobación cULus

WKC4.5T-2/TEL	6625028	
---------------	---------	--



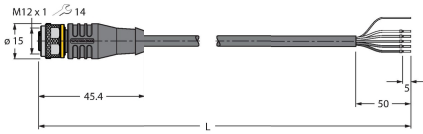
Cable de conexión, conector hembra M12, acodado, de 5 polos, longitud del cable: 2 m; material de revestimiento: PVC, negro; aprobación cULus

Dibujo acotado

Tipo

N.º de ID

Cable de conexión, conector hembra M12, recto, de 5 polos, longitud del cable: 2 m; material de revestimiento: PVC negro; blindado; aprobación cULus



RKS4.5T-2/TEL

6626361

WKS4.5T-2/TEL

6626364

Cable de conexión, conector hembra M12, acodado, de 5 polos, longitud del cable: 2 m; material de revestimiento: PVC negro; blindado; aprobación cULus

