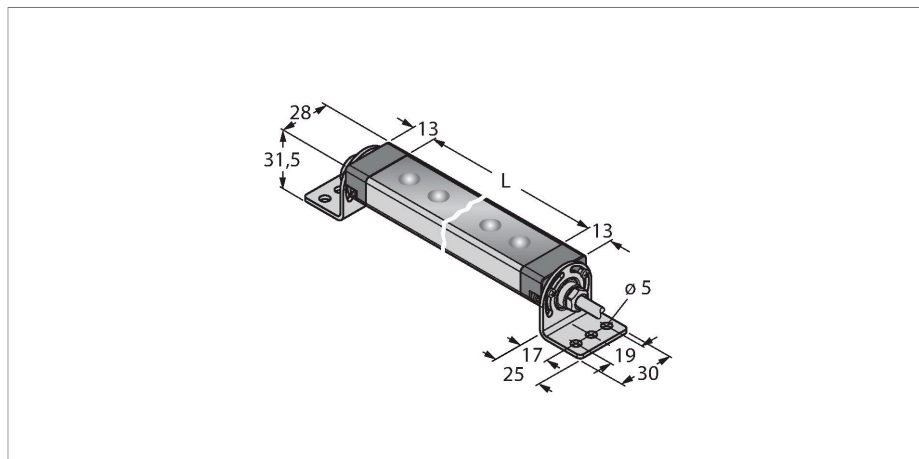


WLS28-2XW430X

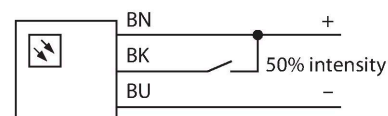
Luz LED lineal – En la carcasa metálica



| | |
|--|--|
| Tipo | WLS28-2XW430X |
| N.º de ID | 3087940 |
| Datos de señal y visualización | |
| Finalidad de uso | Lámparas de trabajo LED |
| Función | Luminaria |
| Tipo de luz | Blanco |
| Color temperature | 6100...+7000 K |
| Luminous flux lumen | 975 lm |
| Aperture angle degree | 60 ° |
| Ángulo de irradiación | de radiación ancha 40-80° |
| Vida útil de LED (L70) | 50000 h |
| atenuable | 2 etapas |
| Características de color 1 | Blanco, Permanentemente encendido, 1200 lm |
| Datos eléctricos | |
| Voltaje de funcionamiento U_b | 12...30 VCC |
| Corriente de funcionamiento nominal CC I_b | ≤ 1010 mA |
| Input power | 12.12 W |
| Datos mecánicos | |
| Posible funcionamiento en cascada | No |
| Diseño | Rectangular, WLS28-2 |
| Medidas | 465.5 x 28 x 20.9 mm |
| Material de la cubierta | Metal, AL |
| Window material | Policarbonato, clara |
| Conexión eléctrica | Cables, 2 m, PVC |

- Longitud de proyección de la luz: 430mm
- Tensión de servicio: 12..30V CC
- Grado de protección: IP50
- Color: Blanco
- Cable, PVC, 2 m
- Escuadra de fijación SMBWLS28RA incluida en el volumen de suministro

Esquema de conexiones



Principio de Funcionamiento

Las luces de trabajo LED resultan especialmente idóneas para el uso industrial con un consumo de energía reducido. La temperatura de color se encuentra en el rango de 6.000 hasta 7.100 kelvin (blanco frío). El flujo luminoso, según el modelo, se encuentra entre 325 y 2600 lúmenes. La conexión/desconexión tiene lugar bien conectando la tensión de alimentación necesaria (10..30 VCC) o bien mediante el interruptor integrado directamente en la lámpara LED en algunos modelos. Además, mediante la activación de una señal de alto nivel en el PIN4 o bien mediante otra posición del interruptor (en las variantes con interruptor), puede atenuarse al 50% de su potencia luminosa. En algunos modelos se permite una atenuación continua de la potencia luminosa a través de una señal PWM en el PIN4. También existen versiones conectables en cascada. Hay disponibles

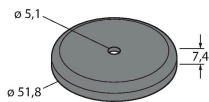
| | |
|-----------------------------|--------------|
| N° de conductores | 3 |
| Temperatura ambiente | -40...+70 °C |
| Temperatura de almacén | -40...+70 °C |
| Humedad relativa del aire | 0...90 % |
| Grado de protección | IP50 |
| Pruebas/aprobaciones | |
| Aprobaciones | CE, UL |

también versiones con ventana plástica transparente o difusa, así como con una lente de apertura de 25°.

Información de aplicación:
 en cascada con una alimentación de 12 V permite una longitud de proyección de luz total de 1,4 m. En cascada con una alimentación de 24 V permite una longitud de proyección de luz total de 3,0 m. En cascada con una alimentación de 30 V permite una longitud de proyección de luz total de 3,1 m. A una intensidad de luz del 50 %, las especificaciones de longitud deben duplicarse.

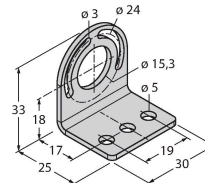
SMBWLSMAG 3019574

Accesorio magnético para montaje de luces de trabajo y sensores, 2 piezas



SMBWLS28RA 3015764

Soporte de montaje acodado de metal para luces de trabajo WLS28, orificios perforados de 5 mm, juego de tornillos incluido



SMBWLS28SP 3088063

Soporte a presión para montar las luces de trabajo WLS28

