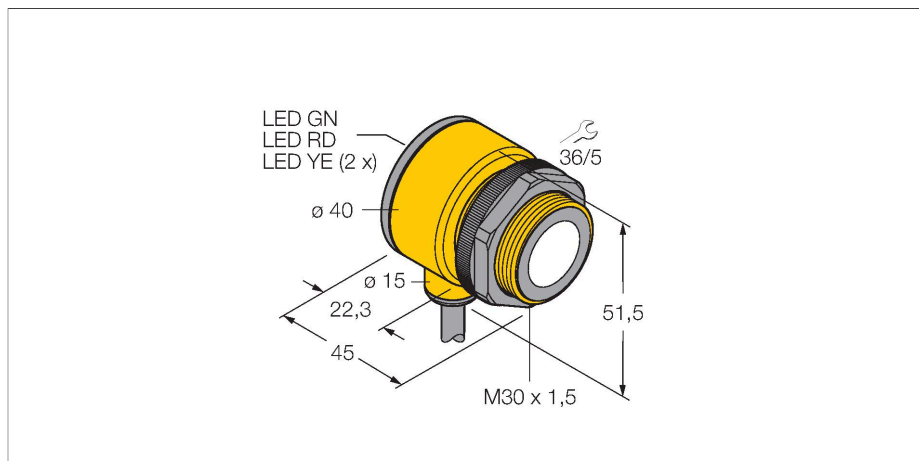


T30UDPA W/30

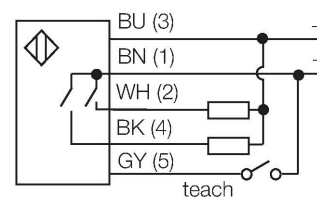
Sensor Ultrasónico – sensor de modo difuso

Con salidas de conmutación



- Modelo compacto
- Cable, 2 m
- Tensión de servicio 12...24 VCC
- dos salidas del transistor, pnp
- dos zonas de conmutación independientes regulables a través de la tecla o de la línea de control
- Zona ciega: 15 cm
- Alcance: 100 cm

Esquema de conexiones



Principio de Funcionamiento

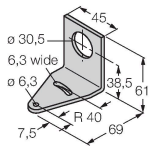
Los sensores ultrasónicos están diseñados para la detección sin contacto ni sin desgaste de gran variedad de objetos mediante ondas en frecuencia. No es de importancia si el objeto es transparente o de color, metálico/ no-metálico, rígido, líquido o pulverizado. Las condiciones de ambiente tales como aerosoles, polvo o lluvia apenas afectan su función

Tipo	T30UDPA W/30
N.º de ID	3055546
Datos de ultrasonido	
Función	Interruptor de proximidad
Alcance	150...1000 mm
Frecuencia de ultrasonido	228 kHz
Precisión de repetición	$\leq \pm 0.375$ mm
Variación de temperatura	≤ 0.17 % del valor final/K
Datos eléctricos	
Tensión de servicio	12...24 VCC
Tiempo de respuesta típica	< 48 ms
Salida eléctrica	2 contactos de NO, PNP
Frecuencia de conmutación	≤ 20 Hz
Histéresis	≤ 2.5 mm
Datos mecánicos	
Diseño	Tubo, T30U
Dirección del haz	recto
Medidas	$\varnothing 40 \times 45$ mm
Material de la cubierta	Plástico, PBT
Material del transductor sónico	plástico, resina epoxi y espuma de PU
Conexión eléctrica	Cables, 9 m, PVC
Temperatura ambiente	-20...+70 °C
Humedad relativa del aire	100 %
Grado de protección	IP67

Indicación de la tensión de servicio	LED
Indicación estado de conmutación	LED, Amarillo
Object detected	Luz LED
Pruebas/aprobaciones	
MTTF	246 Años según SN 29500 (ed. 99) 40 °C
Aprobaciones	CE

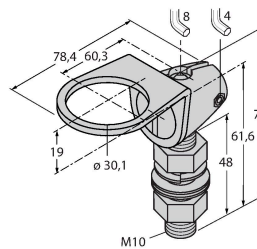
SMB30A 3032723

Ángulo de montaje, en ángulo recto, acero inoxidable, para sensores con rosca de 30 mm



SMB30FAM10 3011185

escuadra de montaje, acero inoxidable, para rosca de 30mm, rosca M10 x 1,5



SMB30SC 3052521

Soporte de montaje, PBT negro, para sensores con rosca de 30mm, orientable

