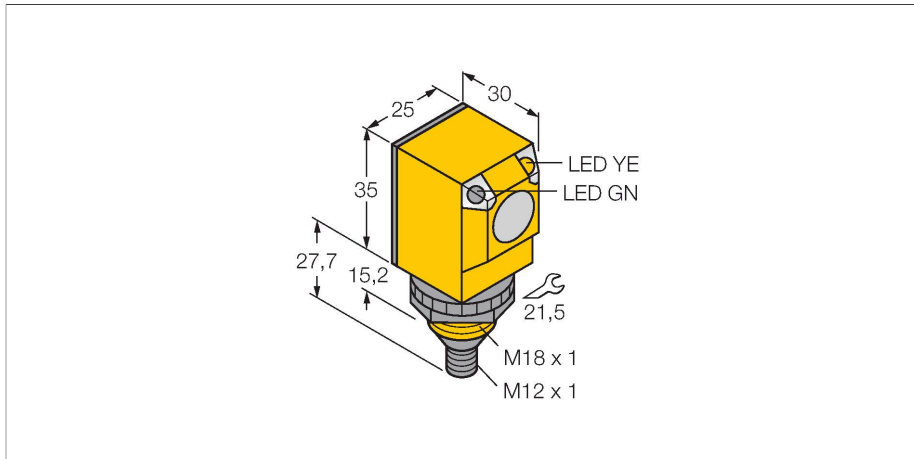


# Q25RW3REQ1

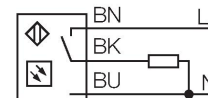
## Sensor fotoeléctrico – Sensor fotoeléctrico en modo opuesto (receptor)



Tipo	Q25RW3REQ1
N.º de ID	3037099
<b>Datos ópticos</b>	
Función	Sensor de modo opuesto
Modo de funcionamiento	Par emisor/receptor
Alcance	0...20000 mm
<b>Datos eléctricos</b>	
Tensión de servicio	20...250 VCA
Corriente de servicio nominal AC	≤ 200 mA
Salida eléctrica	Funcionamiento sin luz, Salida de relé
Frecuencia de conmutación	≤ 40 Hz
Retardo de la activación	≤ 100 ms
Tiempo de respuesta típica	< 16 ms
<b>Datos mecánicos</b>	
Diseño	Rectangular, Q25
Medidas	Ø 18 x 30 x 25 x 62.7 mm
Material de la cubierta	Plástico, Material termoplástico
Lente	Plástico, Policarbonato
Conexión eléctrica	Conectores, Conexión 1/2", PVC
Nº de conductores	4
Temperatura ambiente	-40...+70 °C
Grado de protección	IP69
Propiedades espec.	Resistente a los productos químicos Encapsulated Lavable

- Conector macho, M12 × 1, 4 polos
- Grado de protección IP67/IP69K
- Temperatura ambiente: -40...+70 °C
- Selección de activación con/sin luz o con luz y función de alarma

### Esquema de conexiones

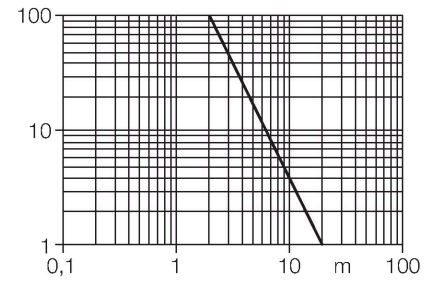


### Principio de Funcionamiento

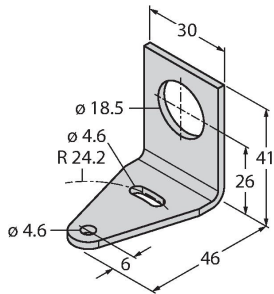
El sensor de modo opuesto se compone de un emisor y un receptor. Los sensores se instalan de tal manera que el haz de luz del emisor incide directamente en el receptor. Cuando el objeto interrumpe o debilita el haz de luz, se activa la conmutación. Los sensores de modo opuesto son los dispositivos fotoeléctricos más confiables para la detección de objetos opacos. El buen contraste entre el estado luminoso y de oscuridad presentes en este modo de detección permiten la operación a distancias mayores y bajo condiciones difíciles.

curva de alcance  
Alta ganancia en relación con el alcance

Indicación de la tensión de servicio	LED, Verde
Indicación estado de conmutación	LED, Amarillo
Indicación de exceso de ganancia	LED
<b>Pruebas/aprobaciones</b>	
Aprobaciones	CE, UL, CSA

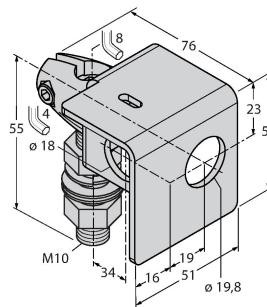


**SMB18A** 3033200



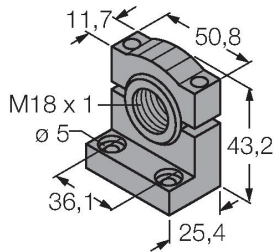
Soporte de montaje, en ángulo recto, acero inoxidable, para sensores con rosca de 18mm

**SMB18AFAM10** 3012558



escuadra de montaje, material VA 1.4401, para rosca de 18mm, rosca M10 x 1,5

**SMB18SF** 3052519



soporte de montaje, PBT negro, para sensores con rosca de 18mm, orientable