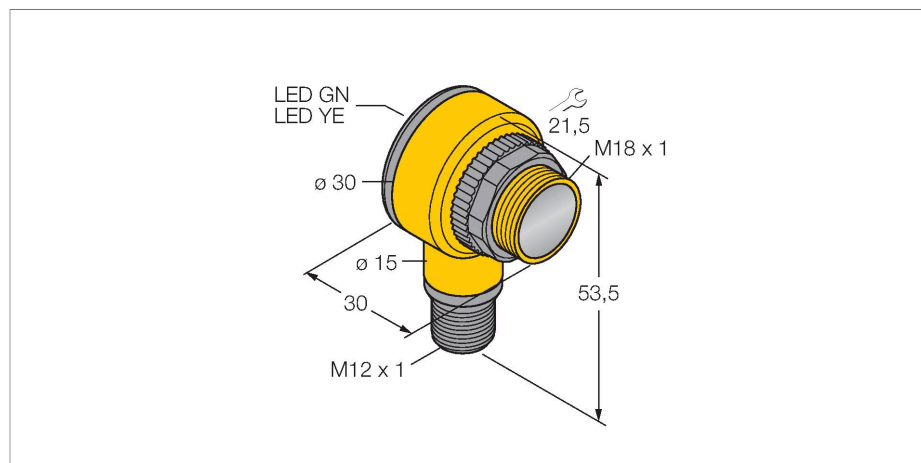


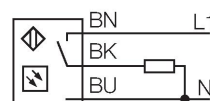
T18AW3DQ3

Sensor fotoeléctrico – Sensor de modo difuso



- Conector macho, M12 × 1, 4 polos
- Grado de protección IP67/IP69K
- Temperatura ambiente: -40...+70 °C
- Selección de activación con/sin luz o con luz y función de alarma

Esquema de conexiones

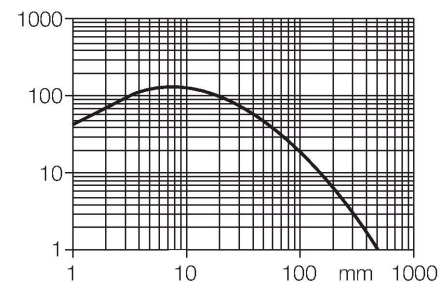


Principio de Funcionamiento

Emisor y receptor están incorporados en una carcasa. En este modo, la reflexión del objeto es analizado y el sensor reacciona a la reflexión generando una señal de conmutación. Por lo tanto la distancia de conmutación depende de la reflectividad del objeto.

curva de alcance

Alta ganancia en relación con el alcance

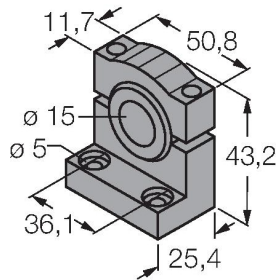


Tipo	T18AW3DQ3
N.º de ID	3036921
Datos ópticos	
Función	Interruptor de proximidad
Modo de funcionamiento	difusa
Tipo de luz	IR
Longitud de onda	880 nm
Alcance	0...300 mm
Datos eléctricos	
Tensión de servicio	20...250 VCA
Corriente de servicio nominal AC	≤ 200 mA
Salida eléctrica	Funcionamiento con luz, Salida de relé
Frecuencia de conmutación	≤ 40 Hz
Retardo de la activación	≤ 100 ms
Tiempo de respuesta típica	< 16 ms
Opción de configuración	potenciómetro
Datos mecánicos	
Diseño	Tubo, T18
Medidas	Ø 18 x 30 x 30 x 54 mm
Material de la cubierta	Plástico, Material termoplástico
Lente	Plástico, Acrílico
Conexión eléctrica	Conectores, M12 × 1, PVC
Nº de conductores	5
Temperatura ambiente	-40...+70 °C
Grado de protección	IP67 IP69

Propiedades espec.	Resistente a los productos químicos Encapsulated Lavable
Indicación de la tensión de servicio	LED, Verde
Indicación estado de conmutación	LED, Amarillo
Indicación de exceso de ganancia	LED
Pruebas/aprobaciones	
Aprobaciones	CE, UL, CSA

SMB1815SF

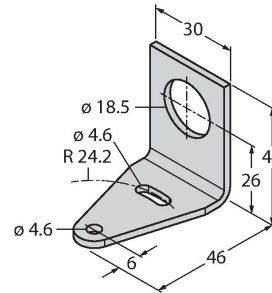
3053279



ángulo de montaje, negro PBT, para puntos PICO-GUARD

SMB18A

3033200



Soporte de montaje, en ángulo recto, acero inoxidable, para sensores con rosca de 18mm

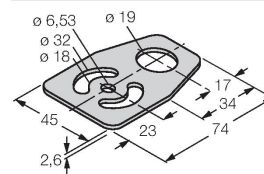
SMB18FM

3079421

Soporte de montaje, cilindro, negro, rosca exterior M22 x1,5 mm, rosca interior M18 x 1, para sensores con rosca de 18 mm

SMBAMS18P

3073134



escuadra de montaje, acero inoxidable, para sensores con rosca de 18 mm