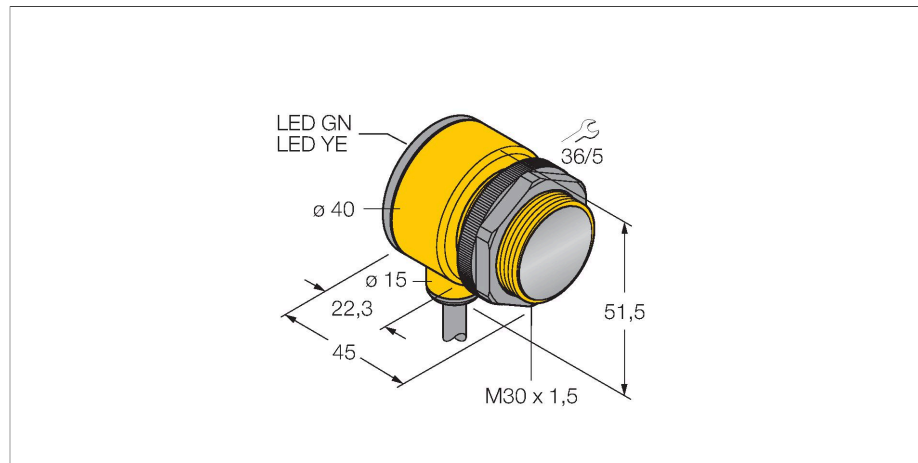


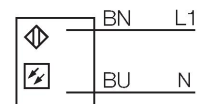
T303E W/30

Sensor fotoeléctrico – Sensor fotoeléctrico en modo opuesto (emisor)



- Cable, 2 m
- Grado de protección IP67
- Temperatura ambiente: -40...+70 °C
- Tensión de servicio: 20...250 VCA

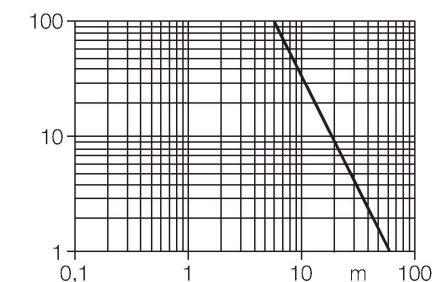
Esquema de conexiones



Principio de Funcionamiento

El sensor de modo opuesto se compone de un emisor y un receptor. Los sensores se instalan de tal manera que el haz de luz del emisor incide directamente en el receptor. Cuando el objeto interrumpe o debilita el haz de luz, se activa la conmutación. Los sensores de modo opuesto son los dispositivos fotoeléctricos más confiables para la detección de objetos opacos. El buen contraste entre el estado luminoso y de oscuridad presentes en este modo de detección permiten la operación a distancias mayores y bajo condiciones difíciles.

curva de alcance
Alta ganancia en relación con el alcance



Tipo	T303E W/30
N.º de ID	3033944
Datos ópticos	
Función	Sensor de modo opuesto
Modo de funcionamiento	Emisor
Tipo de luz	IR
Longitud de onda	950 nm
Alcance	0...60000 mm
Datos eléctricos	
Tensión de servicio	20...250 VCA
Retardo de la activación	≤ 100 ms
Tiempo de respuesta típica	< 16 ms
Datos mecánicos	
Diseño	Tubo, T30
Medidas	Ø 30 x 45 x 40 x 51.5 mm
Material de la cubierta	Plástico, Material termoplástico
Lente	Plástico, Acrylic
Conexión eléctrica	Cables, 9 m, PVC
Nº de conductores	2
Sección transversal del conductor	0.5 mm ²
Temperatura ambiente	-40...+70 °C
Grado de protección	IP69
Propiedades espec.	Encapsulated Lavable

Indicación de la tensión de servicio LED, Verde

Indicación de exceso de ganancia LED

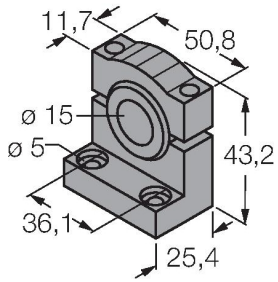
Pruebas/aprobaciones

Aprobaciones CE, UL, CSA

SMB1815SF

3053279

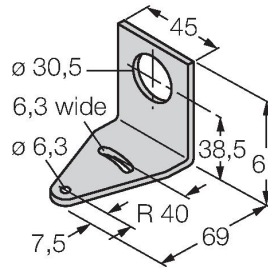
ángulo de montaje, negro PBT, para puntos PICO-GUARD



SMB30A

3032723

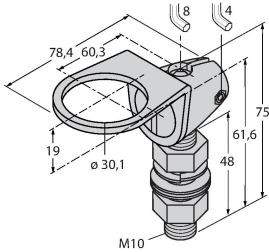
Ángulo de montaje, en ángulo recto, acero inoxidable, para sensores con rosca de 30 mm



SMB30FAM10

3011185

escuadra de montaje, acero inoxidable, para rosca de 30mm, rosca M10 x 1,5



SMBAMS30P

3073135

escuadra de montaje, acero inoxidable, para sensores con rosca de 30 mm

