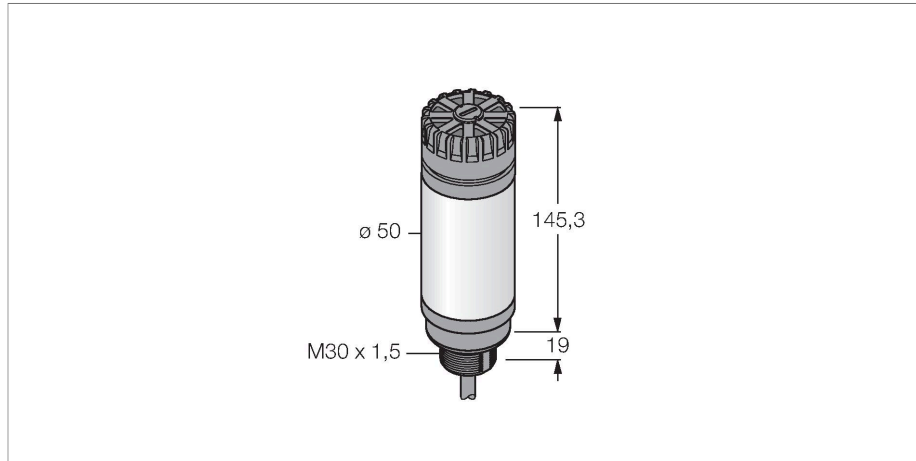


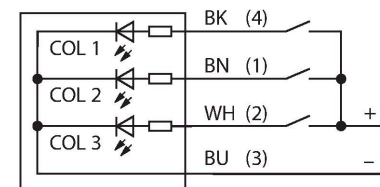
CL50GXXAN

Indicador LED – Columna de señalización



- Columna de señalización con señal acústica
- Activación individual
- Rosca mecánica M18 x 1,5
- Color sólido: verde (COL 1)
- Cable, 2 m
- Tensión de servicio 10...30 VCC
- Emisor de señales acústicas máx. 92 dB

Esquema de conexiones



Principio de Funcionamiento

Pantalla de indicación multifunción de varios colores y señal acústica
 Columna LED robusta, económica y fácil de montar.
 Segmentos iluminados para el guiado visible del usuario e indicación del estado del sistema.
 Visualización de hasta tres colores.
 Aparatos compactos, sin necesidad de un controlador.
 No requiere montaje.
 El esquema de cableados muestra la configuración de entrada PNP. Los dispositivos incluyen un folleto de instrucciones con información detallada sobre la conexión.

Tipo	CL50GXXAN
N.º de ID	3010485
Datos de señal y visualización	
Finalidad de uso	Lámpara indicadora LED
Función	Columna de señalización
Tipo de luz	Verde
atenuable	No
Características de color 1	Verde, Permanentemente encendido, 72 lm
señal acústica	Tono continuo, 92 dB
Datos eléctricos	
Tensión de servicio	18...30 VCC
Consumo máximo de corriente por color	100 mA
Consumo de corriente máximo de la señal acústica	25 mA
Tipo de entrada	NPN
Tiempo de respuesta típica	< 10 ms
Datos mecánicos	
Posible funcionamiento en cascada	No
Diseño	Tubo liso, CL50
Medidas	Ø 50 x 145.3 mm
Material de la cubierta	Plástico, ABS/polycarbonato, Negro
Window material	Polycarbonato, difusa
Conexión eléctrica	Cables, 2 m, PVC
Nº de conductores	5
Temperatura ambiente	-20...+50 °C

Humedad relativa del aire	0...95 %
Grado de protección	IP50
Pruebas/aprobaciones	
Aprobaciones	CE, UL listed