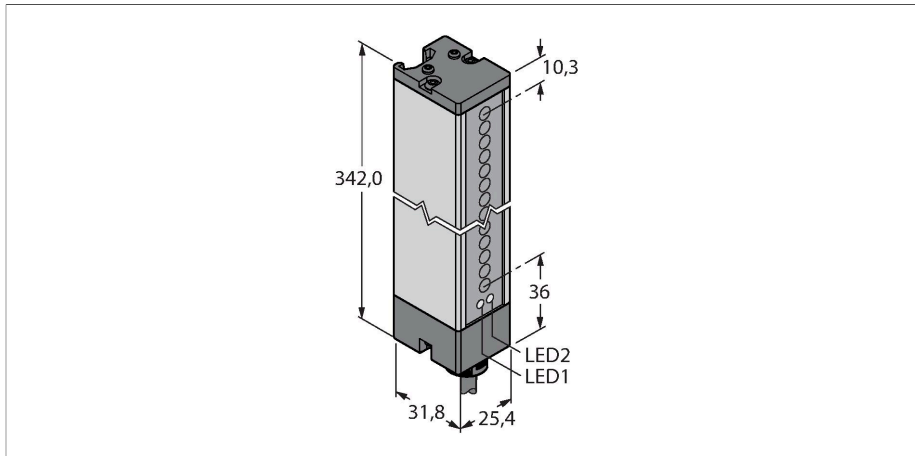


# LX12ESR

## Sensor fotoeléctrico – Sensor fotoeléctrico en modo opuesto (emisor)

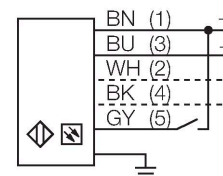
### Emisor



Tipo	LX12ESR
N.º de ID	3002683
<b>Datos ópticos</b>	
Función	Barrera luminosa
Modo de funcionamiento	Emisor
Tipo de luz	IR
Longitud de onda	880 nm
Resolución óptica	5.6 mm
Alcance	75...200 mm
Altura de la zona de detección	295 mm
<b>Datos eléctricos</b>	
Tensión de servicio	10...30 VCC
Ondulación residual	< 10 % U <sub>ss</sub>
Corriente sin carga	≤ 100 mA
Protección cortocircuito	sí
Protección contra polaridad inversa	sí
Tiempo de respuesta típica	< 3.2 ms
<b>Datos mecánicos</b>	
Diseño	Rectangular, LX
Medidas	31.8 x 25.4 x 342 mm
Material de la cubierta	Metal, AL, Gris
Lente	Plástico, Acrylic
Conexión eléctrica	Cables, 2 m, PVC

- Cable, 2 m, 5 hilos
- Grado de protección IP65
- Altura del campo de detección 295 mm
- Dimensión mínima del objeto 5,6 mm
- Voltaje de funcionamiento: De 10 a 30 VCC
- Conexión programable para un rango de detección reducido
- 2 tuercas para ranura con tornillos M5 para montaje en muros incluidos en el alcance de la entrega

### Esquema de conexiones

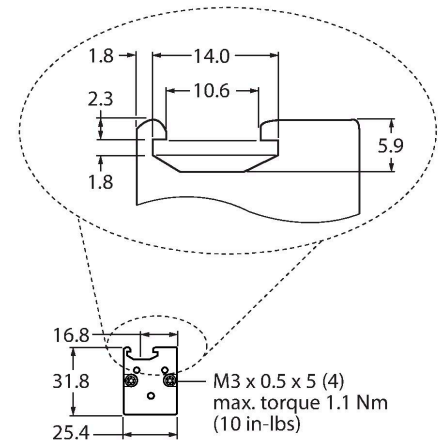


### Principio de Funcionamiento

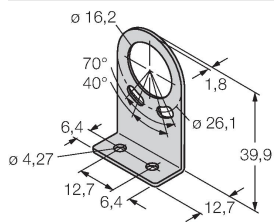
Las cortinas de luz se utilizan para supervisar áreas grandes. Se componen por un emisor y un receptor. Hay disponibles cortinas de luz con alturas de escaneo de hasta 76 mm (LX3...) y hasta 914 mm (Lx36...).

Los haces cruzados de la cortina de luz LX permiten la detección confiable de objetos pequeños u objetos que no tienen formas estandarizadas.

N° de conductores	5
Sección transversal del conductor	0.5 mm <sup>2</sup>
Temperatura ambiente	-20...+70 °C
Humedad relativa del aire	0...90 %
Grado de protección	IP65
Indicación de la tensión de servicio	LED, Verde
Mensaje de error	LED, Rojo, intermitente
<b>Pruebas/aprobaciones</b>	
MTTF	74 Años según SN 29500 (ed. 99) 40 °C
Aprobaciones	CE, cURus

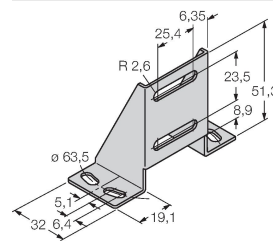


**SMBLX** 3002915



Angulo de montaje, acero galvanizado, para el modelo LX, kit compuesto por 2 pzs., no incluidas en el volumen de suministro

**SMBLXR** 3002914



pie, acero galvanizado para el modelo LX