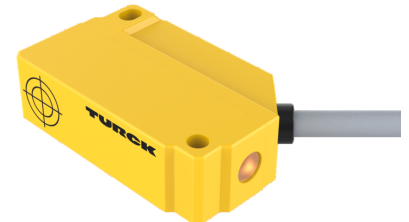
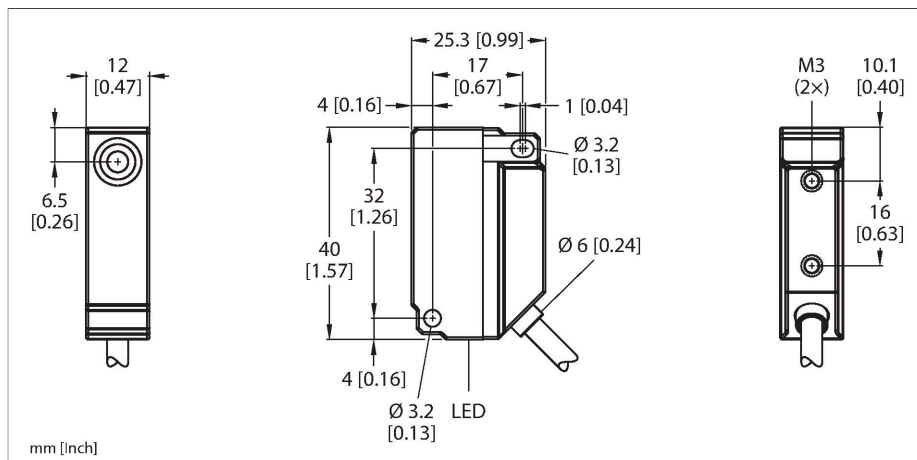


BI5U-Q12-VP6X2 7M

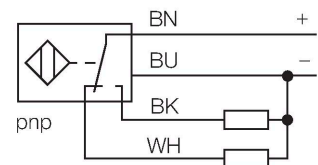
Sensor inductivo – Con distancia de conmutación extendida



Tipo	BI5U-Q12-VP6X2 7M
N.º de ID	1635529
Datos generales	
Distancia de detección	5 mm
Condiciones de montaje	Enrasado
Distancia de conmutación asegurada	$\leq (0,81 \times S_n)$ mm
Precisión de repetición	$\leq 2 \%$ del valor final
Variación de temperatura	$\leq \pm 10 \%$
Histéresis	3...15 %
Datos eléctricos	
Voltaje de funcionamiento U_e	10...30 VCC
Onda U_{ss}	$\leq 10 \%$ U_{Bmax}
Corriente de funcionamiento nominal CC I_e	≤ 200 mA
Corriente sin carga	≤ 15 mA
Corriente residual	≤ 0.1 mA
Tensión de control de aislamiento	0.5 kV
Protección cortocircuito	sí/cíclica
Caída de tensión a I_e	≤ 1.8 V
Rotura de cable/protección contra polaridad inversa	sí/Completa
Salida eléctrica	4 hilos, Contacto antivalente, PNP
Inmune al campo de corriente continua	300 mT
Inmunidad campo magnético alterno	300 mT _{ss}
Frecuencia de conmutación	1 kHz
Datos mecánicos	
Diseño	Rectangular, Q12
Medidas	40 x 26 x 12 mm
Material de la cubierta	Plástico, PA12-GF30

- Rectangular, altura de 12mm
- cara activa lateral
- Plástico, PA12-GF30
- Factor 1 para todos los metales
- Mayor distancia de conmutación
- Grado de protección IP68
- Resistente a campos magnéticos
- montaje directamente sobre el metal
- 4 hilos DC, 10...30 VDC
- contacto inversor, salida PNP
- conexión de cable

Esquema de conexiones

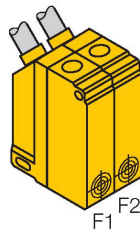
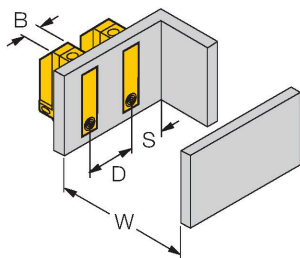


Principio de Funcionamiento

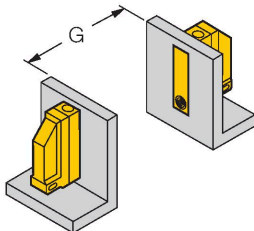
Los sensores inductivos están diseñados para detección sin desgaste ni contacto de objetos metálicos. Los sensores uprox+ cuentan con ventajas significativas gracias a su sistema patentado de bobinas múltiples con ferrita sin núcleo. Destacan gracias a sus óptimas distancias de conmutación, máxima flexibilidad y fiabilidad operativa, así como por su eficiente estandarización.

Material de la cara activa	PA12-GF30
Conexión eléctrica	Cables
Calidad del cable	Ø 4 mm, LiYY-11Y, PUR, 7 m
Sección transversal principal	4 x 0.25 mm ²
Condiciones ambientales	
Temperatura ambiente	-25...+70 °C
Resistencia a la vibración	55 Hz (1 mm)
Resistencia al choque	30 g (11 ms)
Grado de protección	IP68
MTTF	874 Años según SN 29500 (ed. 99) 40 °C
Indicación de la tensión de servicio	LED, Verde
Indicación estado de conmutación	LED, Amarillo

Instrucciones y descripción del montaje



Distancia D	48 mm
Distancia W	25 mm
Distancia S	12 mm
Distancia G	50 mm
Anchura de la cara activa B	12 mm



Los sensores pueden estar montados directamente unos al lado de otros, cuando un sensor es utilizado con oscilador de frecuencia compensado Bi5U-Q12.../F2.