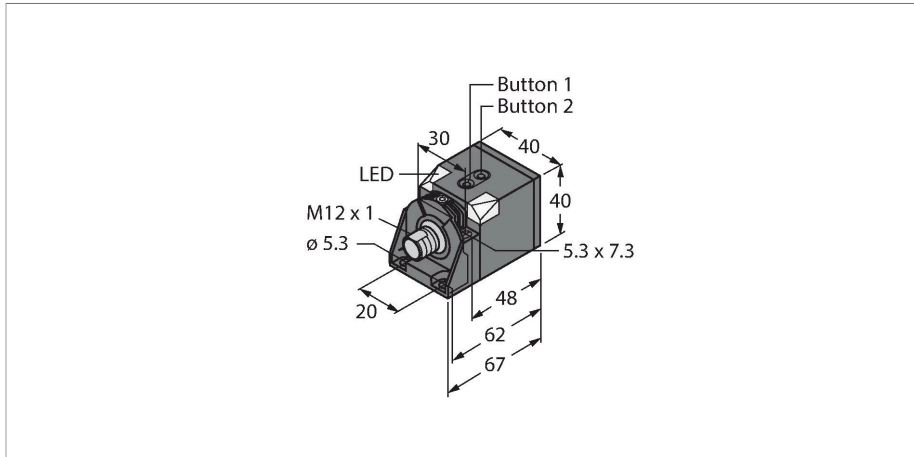


# RU200-CK40-LIU2N8X2T-H1151

## sensor ultrasónico – sensor de modo difuso



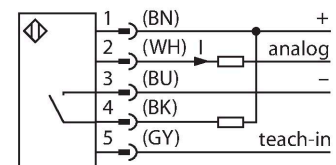
### Technical data

Tipo	RU200-CK40-LIU2N8X2T-H1151
N.º de ID	1610058
<b>Datos de ultrasonido</b>	
Función	Interruptor de proximidad
Alcance	50...2000 mm
Resolución	1 mm
Tamaño mínimo rango de medición	200 mm
Tamaño mínimo rango de conmutación	20 mm
Frecuencia de ultrasonido	120 kHz
Precisión de repetición	≤ 0.25 % del valor final
Longitud del canto del elemento de mando nominal	100 mm
Velocidad de aproximación	≤ 3 m/s
Velocidad de sobrecarrera	≤ 3 m/s
<b>Datos eléctricos</b>	
Voltaje de funcionamiento $U_s$	15...30 VCC
Ondulación residual	10 % $U_{ss}$
Corriente de funcionamiento nominal CC $I_e$	≤ 150 mA
Corriente sin carga	≤ 50 mA
Resistencia de carga	≤ 1000 Ω
Corriente residual	≤ 0.1 mA
Tiempo de respuesta típica	< 160 ms
Retardo de la activación	≤ 300 ms

### Features

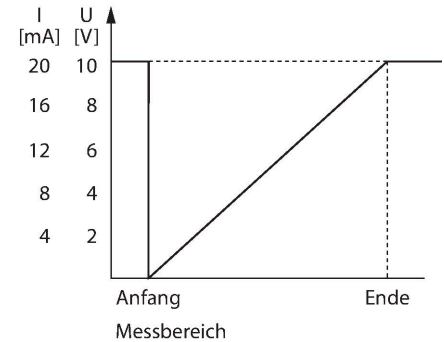
- Transductor sónico separado para emisor y receptor
- Modelo constructivo rectangular 40x40 mm
- Conexión por medio del conector M12x1
- Rango de programación 'teach' ajustable mediante pulsador
- Zona ciega: 5 cm
- Alcance: 200 cm
- Resolución: 1 mm
- Ángulo de apertura del cono acústico: ±60 °
- 1 x salida de conmutación, NPN
- Contacto de cierre/contacto de apertura programables
- 1 x salida analógica de 4...20 mA/0...10 V

### Esquema de conexiones



## Technical data

Salida eléctrica	Contacto NA/NC, NPN
Salida 1	salida de conmutación
Salida 2	Salida analógica
Salida de corriente	4...20 mA
Resistencia de carga de la salida de corriente	≤ 0.5 kΩ
Salida de voltaje	0...10 V
Resistencia de carga de la salida de tensión	≥ 1 kΩ
Frecuencia de conmutación	≤ 3 Hz
Histéresis	≤ 20 mm
Caída de tensión a I <sub>e</sub>	≤ 2.5 V
Protección cortocircuito	sí/De trinquete
Protección contra polaridad inversa	sí
Protección contra la rotura cable	sí
Opción de configuración	Pulsador Programación remota
<b>Datos mecánicos</b>	
Diseño	Rectangular, CK40
Dirección del haz	recto
Medidas	67 x 40 x 40 mm
Material de la cubierta	Plástico, PBT-GF30-V0
Conexión eléctrica	Conectores, M12 × 1, 5 hilos
Temperatura ambiente	0...+70 °C
Resistencia a la presión	0,5... 5 bar
Grado de protección	IP40
Indicación estado de conmutación	LED, Amarillo
Object detected	Luz LED, verde
<b>Pruebas/aprobaciones</b>	
Declaración de conformidad EN ISO/IEC	EN 60947-5-7
Resistencia a la vibración	20 g, 10...55 Hz, sinusoidal, de 3 ejes, 30 min/eje de acuerdo con la norma IEC 60068-2-6.

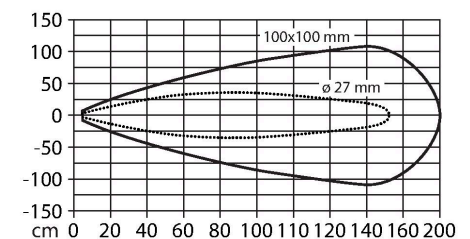


## Principio de Funcionamiento

Los sensores ultrasónicos están diseñados para la detección sin contacto y sin desgaste de una gran variedad de objetos mediante ondas ultrasónicas. No importa si el objeto es transparente u opaco, metálico o no metálico, sólido, líquido o en polvo. Las condiciones de ambiente tales como aerosoles, polvo o lluvia apenas afectan su función.

En el diagrama de cono acústico se indica el rango de detección del sensor. En conformidad con la norma EN 60947-5-7, se utilizan blancos cuadráticos en una variedad de tamaños (20 × 20 mm, 100 × 100 mm) y una barra redonda con un diámetro de 27 mm. Importante: Los rangos de detección para otros blancos pueden diferir de los correspondientes a blancos estándares debido a las diferentes propiedades y geometrías de reflexión.

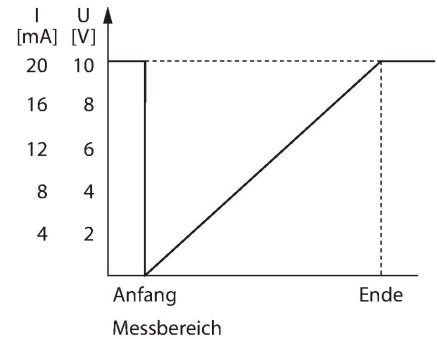
## Cono acústico



## Technical data

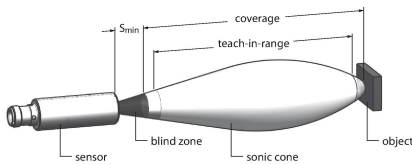
Control de choques	30 g, 11 ms, semisinusoidal, 3 ejes según IEC 60068-2-27
Aprobaciones	CE cULus

## comportamiento de salida



## Mounting instructions

### Instrucciones y descripción del montaje



#### Ajuste de los valores límite

El sensor ultrasónico dispone de una salida de conmutación y analógica con un rango de conmutación y medición programable. La programación puede realizarse ya sea a través de Easy-Teach o a través de los botones. Con ayuda del LED amarillo y del verde se indica si el sensor ha detectado el objeto.

Permite auto-programar diferentes funciones como, por ejemplo, el punto de conmutación individual, función de ventana o bien función de reflexión sobre una target fijo. En el manual de instrucciones se incluye información adicional. A continuación se describe el funcionamiento de ventana mediante la programación de dos límites. Ambos forman juntos la ventana de conmutación y pueden encontrarse en cualquier punto de la zona de detección.

#### Easy-Teach

- Conectar el adaptador Teach TX1-Q20L60 entre el sensor y el cable de conexión
- Colocar el objeto para el primer valor límite
- Pulsar el pulsador para la selección de la salida 1 ó 2 durante 2 u 8 segundos contra Gnd
- Pulsar el pulsador para el registro del primer límite durante 8 segundos contra Gnd
- Colocar el objeto para el segundo valor límite
- Pulsar el pulsador durante 2 segundos contra Gnd

#### Botón Teach

- Colocar el objeto para el primer valor límite
- Pulsar el botón 1 para la selección de la salida 1 ó 2 durante 2 u 8 segundos contra Gnd
- Mantener pulsado el botón 1 durante 8 seg.

- Colocar el objeto para el segundo valor límite
- Mantener pulsado el botón 1 durante 2 seg.

### comportamiento LED

Mediante un parpadeo rápido del LED verde se indica que la programación se ha realizado con éxito. Seguidamente el sensor funcionará automáticamente en el modo normal. Al realizarse con éxito el registro, el LED responde con una indicación intermitente de color verde y amarillo

En el modo normal ambos LEDs señalan el estado de conmutación de la salida 1 del sensor.

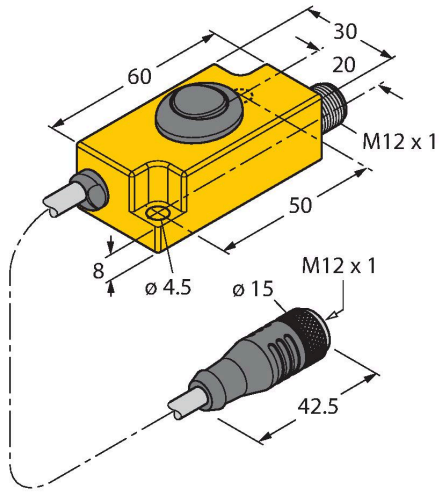
- verde: El objeto se encuentra dentro de la zona de detección pero no en la zona de conmutación
- amarillo: el objeto se encuentra dentro de la zona de conmutación
- apagado: el objeto está fuera del rango de detección o pérdida de señal

## Wiring accessories

Dibujo acotado	Tipo	N.º de ID	
	RKC4.5T-2/TEL	6625016	Cable de conexión, conector hembra M12, recto, de 5 polos, longitud del cable: 2 m; material de revestimiento: PVC, negro; aprobación cULus
	WKC4.5T-2/TEL	6625028	Cable de conexión, conector hembra M12, acodado, de 5 polos, longitud del cable: 2 m; material de revestimiento: PVC, negro; aprobación cULus

Accessories

Dibujo acotado	Tipo	N.º de ID	
----------------	------	-----------	--



TX1-Q20L60

6967114

Adaptador de teach, entre otros, para codificadores rotatorios inductivos, sensores de recorrido lineal, sensores angulares, sensores de ultrasonidos y sensores capacitivos