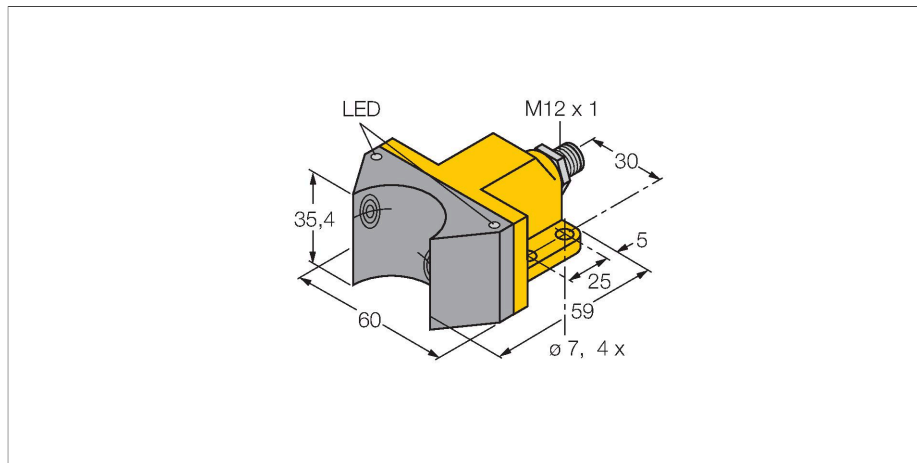


NI4-DSU35-2Y1X2-H1140

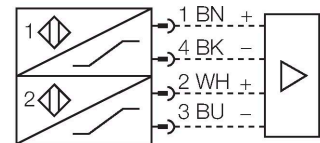
Sensor inductivo – sensor dual para actuadores rotativos



- rectangular, carcasa de la línea DSU35
- plástico, PP-GF30-VO
- dos salidas para supervisión de la posición de actuadores rotativos
- Montaje en todos los actuadores comunes
- 2 patillas CC, nom. 8,2 VCC
- 2 salidas de acuerdo con EN 60947-5-6 (NAMUR)
- Conector M12 × 1
- Categoría ATEX II 2 G, zona Ex 1
- Categoría ATEX II 1 D, zona Ex 20
- SIL 2 (modo de baja demanda) conforme a IEC 61508, PL c según la norma ISO 13849-1 a HFT0
- SIL 3 (modo de demanda completa) conforme a IEC 61508, PL e según la norma ISO 13849-1 con configuración redundante HFT1

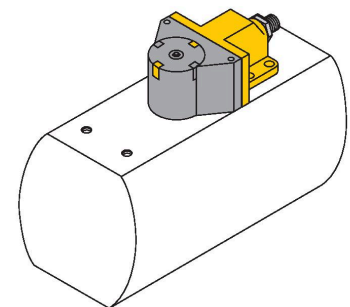
Tipo	NI4-DSU35-2Y1X2-H1140
N.º de ID	1051003
Datos generales	
Distancia de detección	4 mm
Condiciones de montaje	No enrasado
Factor de corrección	St37 = 1; Al = 0,3; acero inoxidable = 0,7; Ms = 0,4
Precisión de repetición	≤ 2 % del valor final
Variación de temperatura	≤ ±10 %
Histéresis	1...10 %
Datos eléctricos	
Salida eléctrica	4 hilos, NAMUR
Frecuencia de conmutación	0.05 kHz
Tensión	nom. 8.2 VCC
Consumo de corriente (estado desactivado)	≥ 2.1 mA
Consumo de corriente (estado activado)	≤ 1.2 mA
Aprobación conforme	KEMA 02 ATEX 1090X
Capacitancia interna (C)/inductancia (L)	150 nF / 150 µH
Identificación del aparato	EX II 2 G Ex ia IIC T6 Gb/II 1 D Ex ia IIIC T135 °C Da (máx. U _i = 20 V, I _i = 60 mA, P _i = 200 mW)
Aviso	Evitar la carga estática.
Datos mecánicos	
Diseño	Sensores duales para actuadores rotativos, DSU35
Medidas	59 x 60 x 35.4 mm
Material de la cubierta	Plástico, PP-GF30, Amarillo
Material de la cara activa	plástico, PP-GF30, negro

Esquema de conexiones



Principio de Funcionamiento

Los sensores inductivos detectan sin desgaste ni contacto los objetos metálicos. Los sensores duales están fabricados especialmente para controlar la posición de accionadores giratorios y combinan la fiabilidad de la detección inductiva sin contacto con la flexibilidad de carcasa modulares.

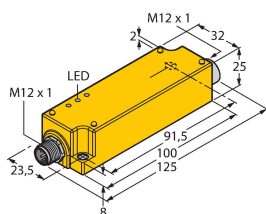


Par de apriete máx. de la tuerca de la carcasa	3 Nm
Conexión eléctrica	Conectores, M12 × 1
Condiciones ambientales	
Temperatura ambiente	-25...+70 °C
Resistencia a la vibración	55 Hz (1 mm)
Resistencia al choque	30 g (11 ms)
Grado de protección	IP67
MTTF	6198 Años según SN 29500 (ed. 99) 40 °C
Indicación estado de conmutación	2 LED, Amarillo/rojo

IMC-DI-22EX-PNO/24VDC

7560003

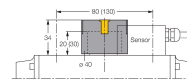
2-channel isolating switching amplifier with M12x1 males, for peripheral use, IP67, zones 2/22, input circuits II(1) Ex ia, PNP transistor output NO



BTS-DSU35-EB1

6900225

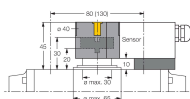
Kit de activación (puck) para sensores dobles; posición final activada; patrón de agujeros en la superficie del receptáculo: 80 x 30 mm y 130 x 30 mm; altura del eje de conexión (extensión del eje): 20 mm (30 mm)/Ø: máx. 30 mm



BTS-DSU35-Z01

6900229

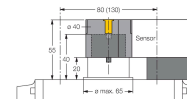
Kit de montaje para sensores dobles para actuadores rotativos grandes; Ø de la placa espaciadora y arandela elástica: máx. 65 mm; patrón de agujeros en la superficie del receptáculo: 30 x 80 mm (30 x 130 mm); altura del eje de conexión (extensión del eje): 20 mm/Ø: máx. 30 mm



BTS-DSU35-Z02

6900230

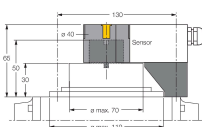
Kit de montaje para sensores dobles para actuadores rotativos grandes; Ø de la placa espaciadora y arandela elástica: máx. 65 mm; patrón de agujeros en la superficie del receptáculo: 30 x 80 mm (30 x 130 mm); altura del eje de conexión (extensión del eje): 20 mm (30 mm)/Ø: máx. 40 mm



BTS-DSU35-Z03

6900231

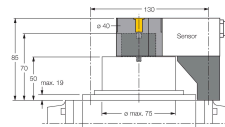
Kit de montaje para sensores dobles para actuadores rotativos grandes; Ø de la placa espaciadora y arandela elástica: máx. 110 mm; patrón de agujeros en la superficie del receptáculo: 30 x 130 mm; altura del eje de conexión (extensión del eje): 30 mm/Ø: máx. 70 mm



BTS-DSU35-Z07

6900403

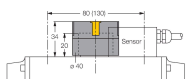
Kit de montaje para sensores dobles para actuadores rotativos grandes; Ø de la placa espaciadora y arandela elástica: máx. 110 mm; patrón de agujeros en la superficie del receptáculo: 30 x 130 mm; altura del eje de conexión (extensión del eje): 50 mm/Ø: máx. 75 mm



BTS-DSU35-EBE3

6901070

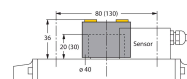
Kit de activación (puck) para sensores dobles; posición final activada; punto de conmutación ajustable en posición de "abierto" y "cerrado"; patrón de agujeros en la superficie del receptáculo: 80 x 30 mm y 130 x 30 mm; altura del eje de conexión (extensión del eje): 20 mm/Ø: máx. 30 mm



BTS-DSU35-EU2

6900455

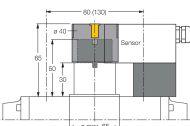
kit de activación (puck) para sensores duales; posición final no atenuada para accionamientos de giro a la derecha y a la izquierda; patrón de agujeros en la superficie de la brida 80 x 30 mm y 130 x 30 mm; eje de conexión (pivote) altura 20 (30) mm / Ø max. 30 mm



BTS-DSU35-Z06

6900402

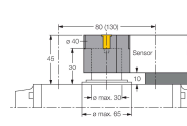
Kit de montaje para sensores dobles para actuadores rotativos grandes; Ø de la placa espaciadora y arandela elástica: máx. 65 mm; patrón de agujeros en la superficie del receptáculo: 30 x 80 mm



BTS-DSU35-Z04

6900286

Kit de montaje para sensores dobles para actuadores rotativos grandes; Ø de la placa espaciadora y arandela elástica: máx. 65 mm; patrón de agujeros en la superficie del receptáculo: 30 x 80 mm

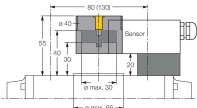


(30 x 130 mm); altura del eje de conexión (extensión del eje): 30 mm/
Ø: máx. 40 mm

(30 x 130 mm); altura del eje de conexión (extensión del eje): 30 mm/
Ø: máx. 30 mm

BTS-DSU35-Z05

6900287



Kit de montaje para sensores dobles para actuadores rotativos grandes; Ø de la placa espaciadora y arandela elástica: máx. 65 mm; patrón de agujeros en la superficie del receptáculo: 30 x 80 mm (30 x 130 mm); altura del eje de conexión (extensión del eje): 30 mm/ Ø: máx. 30 mm

Dibujo acotado

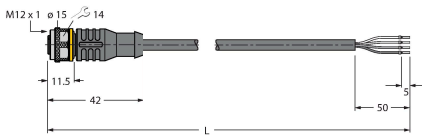
Tipo

N.º de ID

RKC4.441T-2/TEB

6628444

Cable de conexión, conector hembra M12, recto, de 4 polos, longitud del cable: 2 m; material de revestimiento: PVC, azul; aprobación cULus



Dibujo acotado

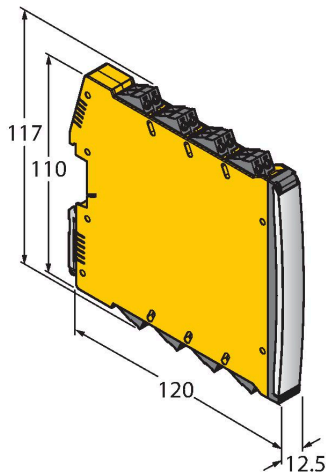
Tipo

N.º de ID

IMX12-DI01-2S-2T-0/24VDC

7580020

Amplificador-aislador; dos canales; SIL2 conforme a IEC 61508; modelo Ex; 2 salidas de transistor; entrada señal Namur; control desconectable de rotura de hilo y cortocircuito; conmutable entre modo de corriente de trabajo y reposo; duplicación de señal; bornes roscados extraíbles; ancho 12,5 mm; tensión de alimentación de 24VDC



Instrucciones de funcionamiento

Uso correcto	Este dispositivo cumple con la directiva 2014/34/CE y es apto para su aplicación en áreas expuestas a peligros de explosión conforme a las normas EN 60079-0:2018 y EN 60079-11:2012. por lo demás es apropiado para la aplicación en los sistemas dirigidos hacia la seguridad, inclusive SIL2 conforme a IEC 61508. Para un funcionamiento correcto es obligatorio cumplir las normas y disposiciones nacionales.
Aplicación en áreas potencialmente explosivas, conforme a la clasificación	II 2 G y II 1 D (grupo II, categoría 2 G, medios de producción para atmósfera de gas y categoría 1 D, para atmósfera con polvo)
Identificación (véase aparato u hoja de datos)	⊕ II 2 G y Ex ia IIC T6 Gb y ⊕ II 1 D Ex ia IIIC T 135 °C Da según EN60079-0 y -11
Temperatura ambiente admisible en el lugar de aplicación	-25...+70 °C
Instalación/puesta en marcha	Los aparatos pueden ser montados, conectados y puestos en funcionamiento únicamente por personal cualificado. El personal cualificado debe poseer conocimientos sobre los tipos de protección e, las normas y los reglamentos relativos a medios de producción en áreas Ex. Compruebe si la clasificación y la marcación sobre el aparato es apta para el caso concreto de aplicación. Este dispositivo es apropiado únicamente para la conexión en circuitos Exi certificados conforme a las normas EN 60079-0 y EN 60079-11. El cumplimiento de los parámetros eléctricos máximos admisibles es obligatorio. Después de conectado a otros circuitos el sensor no podrá ser utilizado ya en instalaciones Exi. En caso de conexión conjunta con medios de servicio (pertenecientes) se ha de llevar a cabo el "justificante de seguridad intrínseca" (EN60079-14). ATENCIÓN: Para la utilización en sistemas de seguridad deben observarse todo el contenido del manual de seguridad.
Instrucciones de instalación y montaje	Evite las cargas estáticas en los aparatos y cables de plástico. Limpie el aparato sólo con un paño húmedo. No monte el aparato en corrientes de polvo y evite los depósitos de polvo sobre el mismo. Habrá de protegerse los aparatos si corren riesgo de daños mecánicos. Deberán estar protegidos asimismo contra los campos electromagnéticos fuertes. La distribución de los conductores y las magnitudes eléctricas figuran en la certificación del aparato o bien en la hoja de datos. No retire los capuchones de protección de las atornilladuras de los cables o de las clavijas hasta el momento de introducir los cables o de atornillar a la toma para protegerlos contra la suciedad.
Condiciones especiales para el funcionamiento seguro	Evitar la carga estática
Servicio/mantenimiento	No es posible hacer reparaciones. La autorización se anula en caso de reparación o intervención en el aparato que no sea ejecutada por el fabricante. Se han ejecutado todos los datos del certificado del fabricante.