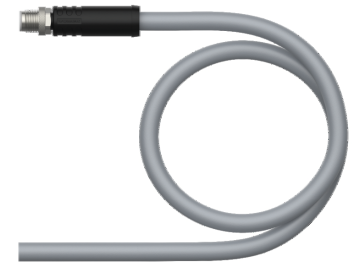
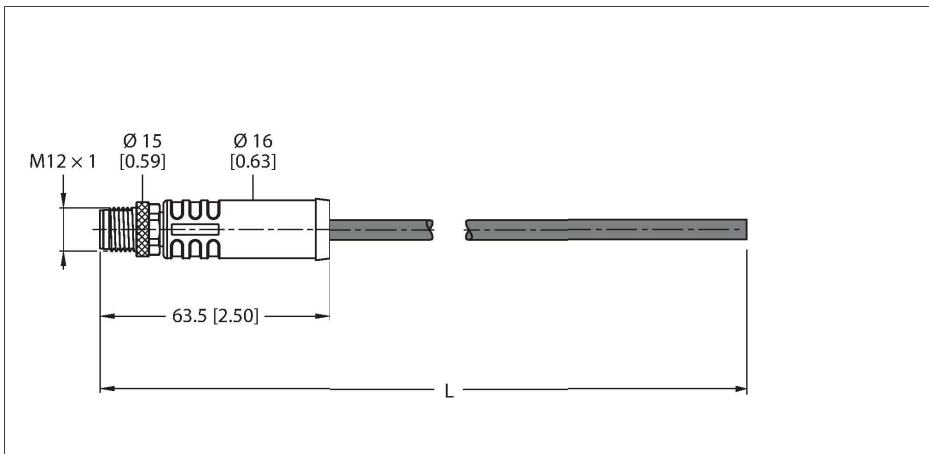


# RSP56PLA-10/TXG

Cable de alimentación: alimentación M12 – cable de conexión



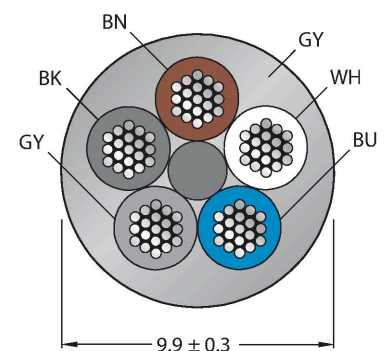
Tipo	RSP56PLA-10/TXG
N.º de ID	100038701
Conector A	Conectores, M12 × 1, Recto, Codificación L
Número de polos	4+FE
Contactos	Latón, CuZn, Dorado
Soporte del contacto	Plástico, PA, Negro
Empuñadura	Plástico, TPU, Negro
Tuerca y tornillo de unión	Latón, CuZn, Niquelado
Par de apriete	1 Nm
Vida útil de funcionamiento mecánico	> 100 Ciclos de acoplamiento
Grado de suciedad	3
Grado de protección	IP65, IP67, IP68, Solo en el estado atornillado
<b>Cable</b>	
Diámetro del cable:	Ø 9.9 mm ±0.20
Longitud del cable	1 m
Funda del cable	PUR, Gris
Aislamiento del conductor	PP
Sección transversal de núcleo	5 x 1.5 mm <sup>2</sup>
Colores del conductor	BN, WH, BU, BK, GY
<b>Propiedades eléctricas a +20 °C</b>	
Voltaje nominal	50 V <sub>AC</sub> /63 V <sub>DC</sub>
Corriente	16 A
<b>Propiedades químicas y mecánicas</b>	
Radio de flexión (instalación fija)	≥ 4 x Ø
Radio de flexión (uso flexible)	≥ 8 x Ø
Ciclos de flexión	≥ 8 mill.
Aceleración admisible	máx. 5 m/s <sup>2</sup>

## Características



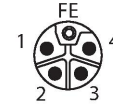
- Conector macho M12, codificación L, recto, 5 polos (4+FE)
- Material de la funda: PUR
- Color de la funda: gris
- Alta resistencia a aceites, refrigerantes y lubricantes
- Adecuado para el uso de cadenas de arrastre
- Resistente a vibraciones y golpes
- Piroretardante
- Sin halógenos
- Normas: CE, UKCA y RoHS
- Grado de protección: IP65, IP67, IP68
- Longitud del cable: 1,0 m

## Sección transversal del cable



## Asignación de contactos

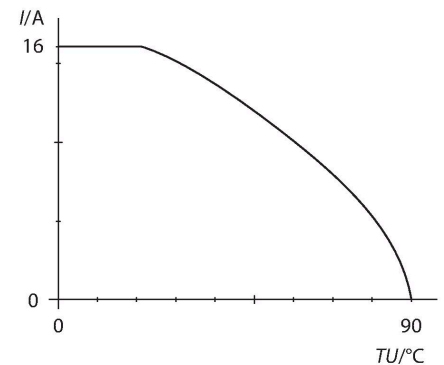
Recorrido horizontal admisible	5 m (para 5 m/s <sup>2</sup> )
Esfuerzos de torsión	± 270 °/m
Temperatura ambiente (fijo)	-40...+80 °C
Temperatura ambiente (movido)	-30...+80 °C
Temperatura ambiente (cadena de arrastre)	-25...+60 °C
Apto para el uso de cadenas de arrastre	Sí
Sin halógenos	Sí
Resistencia al aceite	Sí
Piroretardante	Sí



## diagrama de conexiones



## Curva de reducción de carga



Dibujo acotado	Tipo	N.º de ID	
	LABEL-HOLDER-FLEX-PVC	100048170	Soporte de etiquetas de PVC para la identificación de cables de extensión (serie de productos TEL/TXL); para diámetros de cable: mín. 5 mm; dimensiones: 4 × 18 mm; unidad de suministro: 50 unidades por paquete
	VH2-M12L-M5-2F5	100028587	Distribuidor en H pequeño, alimentación M12, codificación L, 4 polos + FE
	VH3-M12L-M5-3F5	100028591	Distribuidor en H grande, alimentación M12, codificación L, 4 polos + FE
	VT2-M12L-M5-2F5	100028579	Distribuidor en T, alimentación M12, codificación L, 4 polos + FE
	FW-ERKPM0514-PL-S-0813	100008139	Conector hembra cableable en terreno, potencia M12, con codificación L, recto, 4 polos + PE, conexión terminal roscada, pasacables de 8,0 a 13 mm, sección transversal principal/capacidad del terminal 1,5 hasta 2,5 mm <sup>2</sup> , carcasa de plástico, tornillo de retención de metal