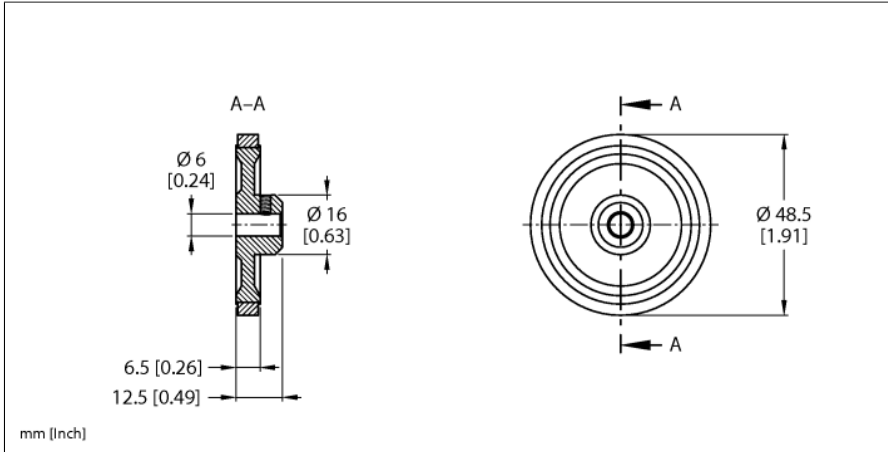


Accesorios

Rueda de medición

Para codificadores rotatorios de eje macizo

RA-MW-B0-6.5-PS1-6



Tipo	RA-MW-B0-6.5-PS1-6
N.º de ID	100038300
Temperatura ambiente	-30...+80 °C

- Para la medición de longitud
- Circunferencia: 6"
- Material: Aluminio
- Superficie: Poliuretano, liso
- Área de aplicación: metales engrasados, perfiles de acero, superficies pintadas, plásticos, cartón, madera, textiles, alambre, cuero