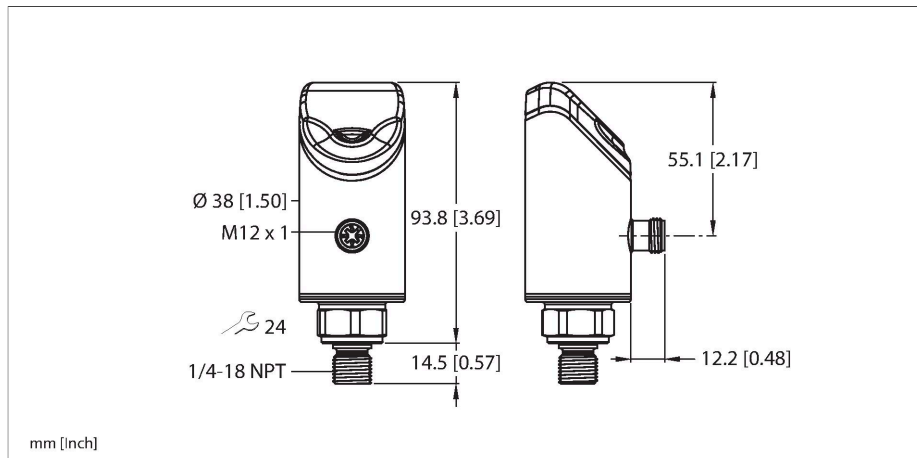


# PS510-100-03-LI2UPN8-H1141

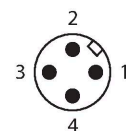
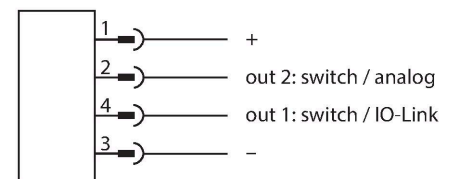
## Sensor de presión – Presión relativa: 0...100 bar



<b>Tipo</b>	PS510-100-03-LI2UPN8-H1141
N.º de ID	100001571
Temperatura del medio	-40...+80 °C
Campo de aplicación	Líquidos y gases
<b>Rango de presión</b>	
Tipo de presión	Presión relativa
Rango de presión	0...100 bar
	0...1450.38 psi
	0...10 MPa
Sobrepresión admisible	≤ 500 bar
Presión de rotura	≥ 2500 bar
Tiempo de respuesta	Normalmente de 1 ms (máx. de 2,5 ms)
Estabilidad a largo plazo	± 0.2 % FS, /año
Precisión	0.25 % FS (LHR) at +25 °C using BFSL
<b>Datos eléctricos</b>	
Voltaje de funcionamiento $U_b$	18...33 VCC
Protección ante corto-circuito/polaridad inversa	sí, sincronizado / sí (alimentación de tensión)
Carga capacitiva	100 nF
Clase de protección	III
<b>Salidas</b>	
Salida 1	salida de conmutación o modo IO-Link
Salida 2	salida analógica o de conmutación
<b>salida de conmutación</b>	
Protocolo de comunicación	IO-Link
Salida eléctrica	Contacto NA/NC, PNP/NPN
Corriente nominal de servicio	0.25 A
Frecuencia de conmutación	≤ 300 Hz
Separación puntos de conmutación	≥ 0.5 %

- 4 dígitos, 2 colores (rojo/verde), pantalla de 12 segmentos, giratoria en 180°
- Carcasa giratoria después del montaje de la conexión del proceso
- Celda de medición de metal
- Rango de presión 0...100 bar relativo
- 18...33 VCC
- Contacto NO/NC, salida PNP/NPN, salida analógica (corriente/voltaje), IO-Link SSP4.1.1
- Rosca macho 1/4" NPT para la conexión del proceso
- Dispositivo conector, M12 × 1

### Esquema de conexiones



### Principio de Funcionamiento

Los sensores de presión de la serie de productos P510 funcionan con celdas de medición metálicas totalmente soldadas. Como resultado de la presión que actúa en el sustrato metálico, se genera una señal proporcional a la presión y se procesa electrónicamente. Según la variante del sensor, la señal procesada está disponible como salida de conmutación o como señal de salida analógica con una precisión del 0,5 %

de la escala completa. El cuerpo del sensor giratorio y una gran variedad de conexiones de proceso garantizan la integración flexible del proceso.

Punto(s) de conmutación	(mín. + 0,005 × nivel)...100 % de la escala completa
Punto(s) de retroceso	mín. hasta (SP - 0,005 × nivel)
Ciclos de conmutación	≥ 100 mill.
<b>salida analógica</b>	
Salida de corriente	4...20 mA
Corriente de señal, nivel alto	20,5 mA
Corriente de señal, nivel bajo	3,8 mA
Resistencia de carga de la salida de corriente	≤ 0.5 kΩ
Salida de voltaje	0...10 V
Resistencia de carga de la salida de tensión	≥ 8 kΩ
<b>IO-Link</b>	
Especificación IO-Link	V 1.1
IO-Link port type	Class A
Física de transmisión	equivale a la física de 3 conductores (PHY2)
Velocidad de transmisión	COM 2/38.4 kbps
Amplitud de los datos del proceso	32 bit (de los cuales 5 bits no se utilizan)
Información del valor medido	24 bit (valor de proceso de 16 bits + escala de 8 bits)
Información sobre los puntos de conmutación	3 bit
Tipo de frame	2.2
Minimum cycle time	6 ms
Polo de función 4	IO-Link
Function Pin 2	DI
Maximum cable length	20 m
Parametrización	FDT/DTM
Profile support	Smart Sensor Profile (SSP4.1.1)
Se incluye en SIDI GSDML	En preparación
<b>Programación</b>	
Opciones de programación	salida analógica valor inicial / final; puntos de conmutación y retroceso; contacto de apertura / de cierre; modo de histéresis y ventana; atenuación; unidad de presión; memoria de presiones pico
<b>Datos mecánicos</b>	
Material de la cubierta	Acero inoxidable/Plástico, 1.4404 (AISI 316L)/Grilamid TR90 UV/Elastollan C 65 A 15 HPM 000/Ultramid A3X2G5
Materiales (contacto con los medios)	Acero inoxidable 1.4404 (AISI 316L)/1.4542 (AISI 630)
Conexión de procesos	Rosca macho 1/4" NPT-18
Ancho de llave conexión a presión /tuerca ciega	24

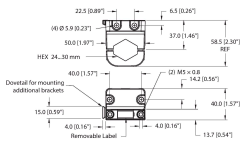
Par de apriete máx. de la tuerca de la carcasa	35 Nm
Conexión eléctrica	Conectores, M12 × 1
Grado de protección	IP66 IP67 IP69K
<b>Condiciones ambientales</b>	
Temperatura ambiente	-40...+80 °C
Temperatura de almacén	-40...+80 °C
Resistencia al choque	50 g (11 ms) DIN EN 60068-2-27
EMV	EN 61000-4-2 ESD:4 kV CD/8 kV AD EN 61000-4-3 alta frecuencia irradiada: 15 V/m EN 61000-4-4 ráfaga perturbadora: 2 kV EN 61000-4-6 alta frecuencia guiada: 10 V EN 61000-6-2 0,5 kV, 42 Ω EN 61326-2-3
<b>Pruebas/aprobaciones</b>	
Aprobaciones	CE Certificación metrológica (RUS) cULus
Número de registro UL	E183243
<b>Condiciones de referencia conforme a IEC 61298-1</b>	
Temperatura	-40...+85 °C
Presión atmosférica	689...1300 hPa abs.
Humedad	10...95 % rel.
Alimentación auxiliar	24 VCC
<b>Pantallas/controles</b>	
Indicador	Pantalla de 12 segmentos y 4 dígitos, giratoria en 180°, roja o verde
Indicación estado de conmutación	2 LED, Amarillo
Indicación de la unidad	5 LEDs verdes (bar, psi, kPa, MPa, misc)
<b>Comportamiento térmico</b>	
Rango de coeficiente de temperatura TK <sub>s</sub>	± 0.11 % v. f./10 K
Punto cero del coeficiente de temperatura TK <sub>0</sub>	± 0.11 % v. f./10 K
MTTF	100 Años según SN 29500 (ed. 99) 40 °C

## Imagen de datos del proceso de IO-Link

Bit	0	1	2	3	4	5	6	7	8	9	10	11	12	13	14	15
Byte n	Conmutación (salida física 1)	Conmutación (salida física 2)	Estado de falla						Escala de 8 bits (presión)							
Bit	16	17	18	19	20	21	22	23	24	25	26	27	28	29	30	31
Byte n+1	Valor de proceso de 16 bits															

FAM-30-PA66

100018384

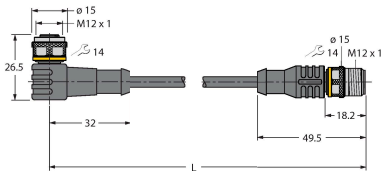


Soporte de montaje; llave de tamaño variable de 24 a 30 mm; placa de etiquetado extraíble de 20 x 9 mm

### Dibujo acotado

### Tipo

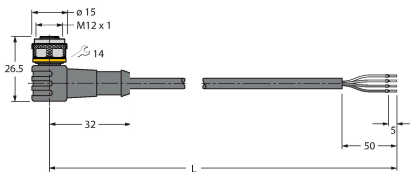
### N.º de ID



WKC4.4T-2-RSC4.4T/TXL

6625640

Cable de extensión, conector hembra M12, acodado, de 4 polos a conector macho M12, recto, de 4 polos; longitud del cable: 2 m; material de revestimiento: PUR, negro; aprobación cULus



WKC4.4T-2/TXL

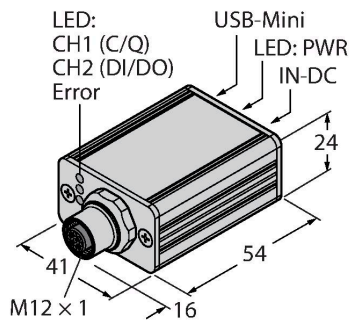
6625515

Cable de conexión, conector hembra M12, acodado, de 4 polos, longitud del cable: 2 m; material de revestimiento: PUR, negro; aprobación cULus

### Dibujo acotado

### Tipo

### N.º de ID



USB-2-IOL-0002

6825482

IO-Link Master con interfaz USB integrada