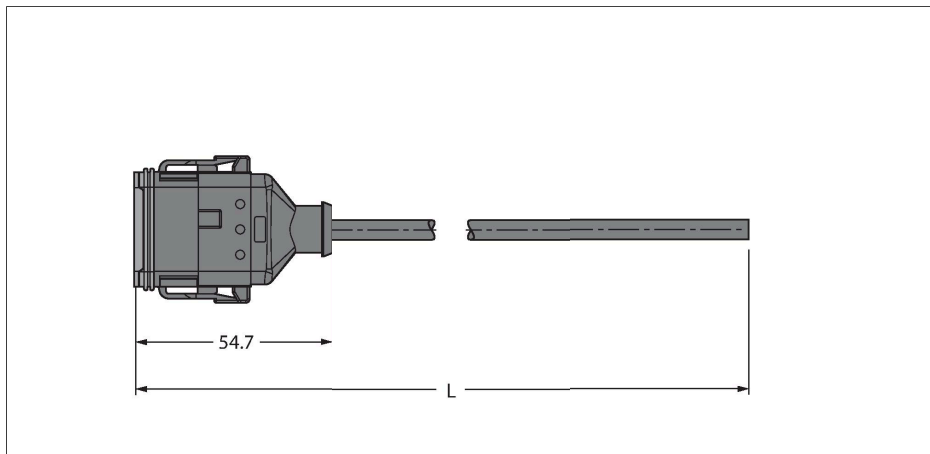


DT06-12S-A-5/TXL

Conector Deutsch – Cable de conexión



Características



- Conector macho Deutsch DT06, recto, 12 polos
- Material del revestimiento: TPE-U (PUR)
- Color del revestimiento: negro, similar a RAL 7021
- Adecuado para el uso de cadenas de arrastre
- Pirorretardante
- Sin halógenos conforme a DIN VDE 0472 parte 815
- En conformidad con RoHS
- Grado de protección IP67 e IP69K
- Longitud del cable: 5.0 metros

Asignación de contactos

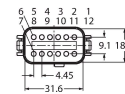


diagrama de conexiones

1)	GN
2)	BN
3)	WH
4)	PK
5)	GY
6)	YE
7)	BU
8)	RD
9)	BK
10)	VT
11)	GY/PK
12)	RD/BU

Tipo	DT06-12S-A-5/TXL
N.º de ID	100000476
Conector A	Conector hembra, Deutsch DT, Recto
Número de polos	12
Contactos	Latón, CuZn, Niquelado
Soporte del contacto	Plástico, Thermoplast, Verde
Empuñadura	Plástico, TPU, UL 94, Negro
Junta	Plástico, Silicona
Vida útil de funcionamiento mecánico	> 100 Ciclos de acoplamiento
Grado de protección	IP67, IP69K, (insertado)
Cable	
Diámetro del cable:	Ø 9 mm ±0.25
Longitud del cable	5 m
Funda del cable	PUR, Negro
Aislamiento del conductor	PP
Sección transversal de núcleo	12 x 0.75 mm²
Hilo trenzado, arreglo	42 x 0.15 mm
Colores del conductor	BN, BU, WH, GN, PK, YE, BK, GY, RD, VT, GY/PK, RD/BU
Propiedades eléctricas a +20 °C	
Voltaje nominal	230 V
Corriente	5 A
Propiedades químicas y mecánicas	
Radio de flexión (uso flexible)	≥ 12 x Ø
Ciclos de flexión	≥ 1 mill.
Aceleración admisible	máx. 10 m/s²
Velocidad de avance admisible	1.67 m/s
Temperatura ambiente (fijo)	-40...+80 °C

Temperatura ambiente (movido) -25...+80 °C
