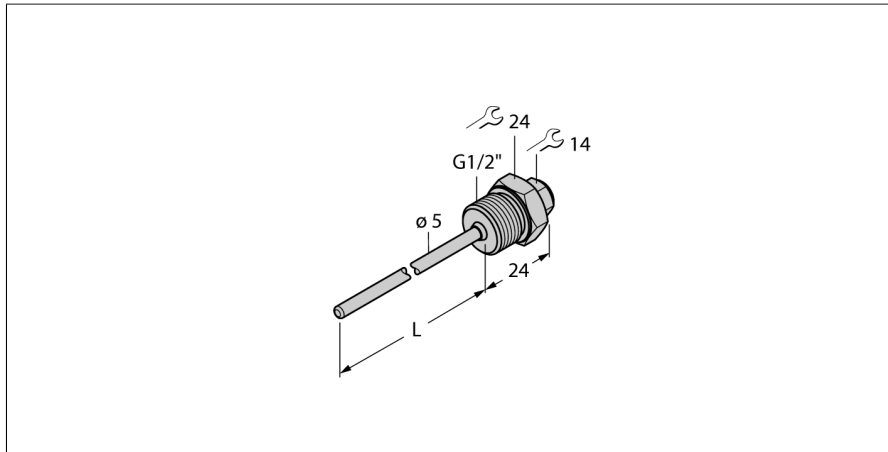


Zubehör Schutzrohr für Temperatursensoren THW-3-G1/2-A4-L300



- Schutzrohr zur Montage von Temperaturfühlern
- Fühlerdurchmesser 3 mm
- Prozessanschluss G1/2\" Außengewinde
- Eintauchtiefe 300 mm

Allgemeine Beschreibung

Schutzrohre dienen zur drucklosen Montage von Temperaturfühlern. Bei der Montage mit Schutzrohren hat der Temperaturfühler keinen direkten Kontakt mit dem Medium. Der Fühler kann ohne Prozessunterbrechung ausgetauscht werden.

Typ	THW-3-G1/2-A4-L300
Ident-No.	9910732
Temperaturbereich	
Messbereich	-50...350 °C
	-58...662 °F
Eintauchtiefe L	300 mm
Außendurchmesser	5 mm
Mechanische Daten	
Gehäusewerkstoff	Edelstahl, 1.4404 (AISI 316L)
Innendurchmesser	3.1 mm
Prozessanschluss	G 1/2\" Außengewinde
Druckfestigkeit	400 bar
Max. Anziehdrehmoment Gehäusemutter	100 Nm