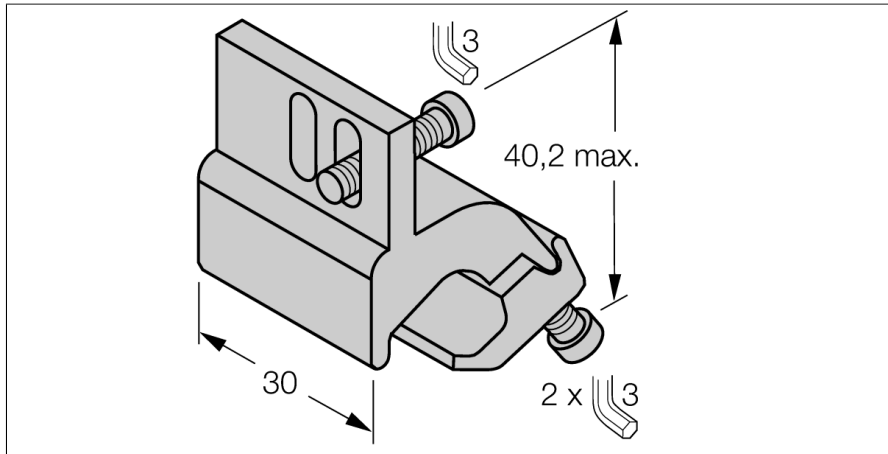
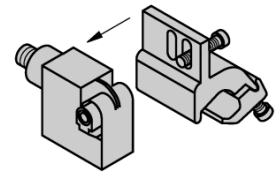
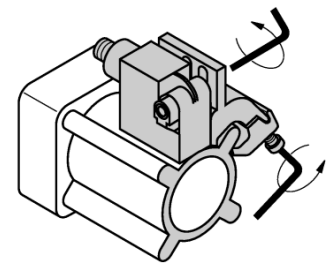


Montagezubehör Klemmstück für Profilzylinder KLI5



- Montage auf Profilzylindern
- Zylinderdurchmesser: 32...50 mm
- Werkstoff: Aluminium



Typ	KLI5
Ident-No.	6971802
Bauform	Zubehör, IKE, IKT, IKM
Abmessungen	40.2 x 30 mm
Gehäusewerkstoff	Metall, AL
Klemmstück passend zu Zylinderdurchmesser	32...50 mm
Klemmbreite	8... 14mm