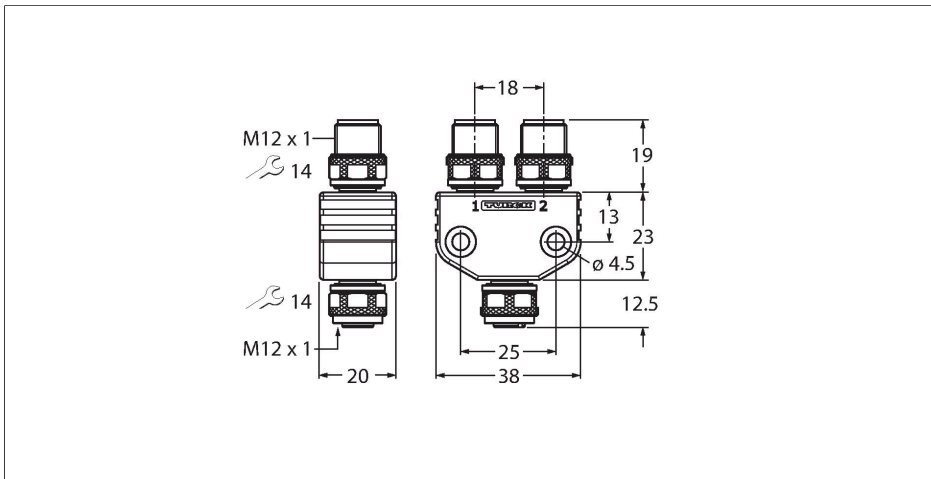


VB2-FKM5-FSM5.205-FSM5.305/S2550

Y-Verteiler zum erneuten Einspeisen einer Versorgungsspannung – für die RFID-Bus-Linientopologie

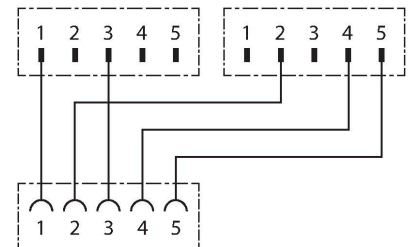
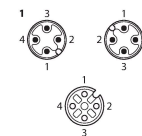


Merkmale



- RoHS-konform
- Schutzart IP67

Kontaktbelegung



Technische Daten

Typ	VB2-FKM5-FSM5.205-FSM5.305/S2550
Ident-No.	6936821
I/O Verteiler	2
Steckverbinder A	Kupplung, 2x Stecker, M12x1
Polzahl	5/5
Kontakte	Messing, CuZn, vergoldet
Kontaktträger	Kunststoff, TPU, Schwarz
Griffkörper	Kunststoff, TPU, Schwarz
Überwurfmutter/-schraube	Messing, CuZn, vernickelt
Dichtung	Kunststoff, FKM/FPM
Anzugsdrehmoment	0.8 ... 1 Nm (Max. Wert des Gegenstückes beachten!)
Mechanische Lebensdauer	> 100 Steckzyklen
Verschmutzungsgrad	3/2
Schutzart	IP67, nur im verschraubten Zustand
Steckverbinder B	M12x1
Elektrische Eigenschaften bei +20 °C	
Bemessungsspannung	60 V
Strombelastbarkeit	4 A
Isolationswiderstand	≥ 10 ⁸ Ω
Durchgangswiderstand	≤ 5 mΩ
Umgebungstemperatur in Bewegung	-30 °C...+90 °C

Montagezubehör

TORQUE-WRENCH-SET-AS

6936170



Drehmomentschlüsselset; Griff mit einstellbarem Drehmoment 0.4 - 1.0 Nm, Einstellwerkzeug Drehmoment, Gabelschlüssel für M8 (SW9), Gabelschlüssel für M12 (SW14)

Anschlusszubehör

Maßbild	Typ	Ident-No.	
	RSE57-TR2/RFID	6934908	Abschlusswiderstand zum Aufbau einer RFID-Linien-Topologie
	VT2-FKM5-FKM5-FSM5	6930573	T-Verteiler zum Aufbau einer RFID-Linien-Topologie