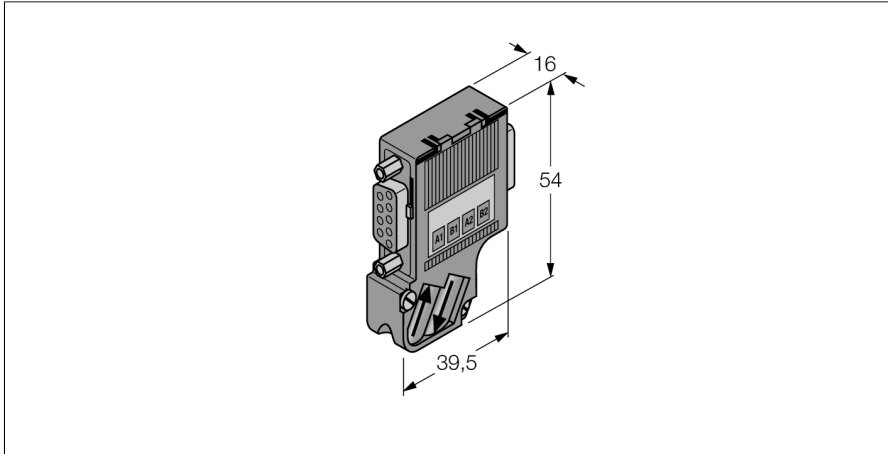


I/O-System excom PROFIBUS-Busanschlussstecker RS485 D9T-RS485PG /6ES7972-0BB61-0XA0



- Sub-D FastConnect-Stecker mit 125° Kabelabgang, zuschaltbarer Abschlußwiderstand integriert, mit Programmiergerät-Anschlußbuchse
- Stecker kann alternativ zum D9T-RS485 an der Nicht-Ex Seite des Segmentkoppers SC12Ex bzw. OC11Ex/3G verwendet werden !

Typ	D9T-RS485PG /6ES7972-0BB61-0XA0
Ident-No.	6890943
Anzeigen/Bedienelemente	
Schutzart	IP20
Abmessungen	16 x 54 x 39.5 mm