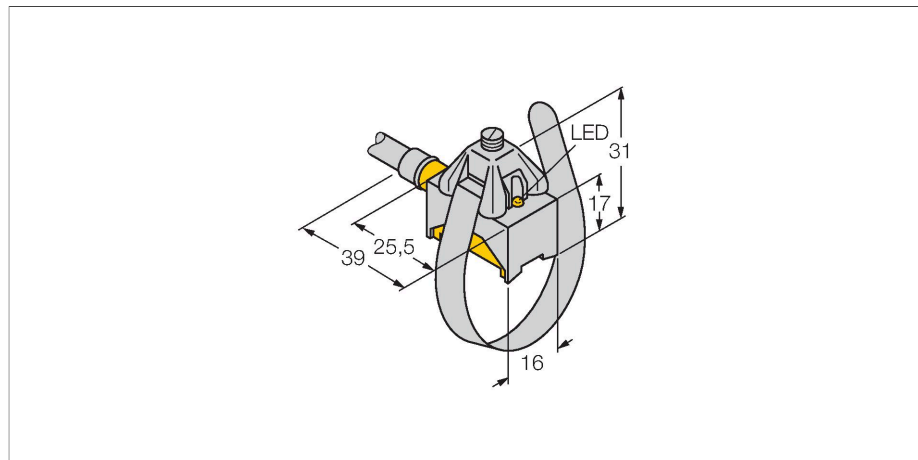


# BIM-KST-AN6X

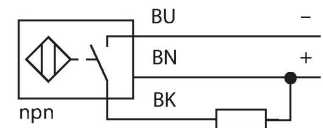
## Magnetfeldsensor – für Pneumatikzylinder



### Merkmale

- quaderförmig, Höhe 17 mm
- aktive Fläche vorne
- Metall/Kunststoff, GD-Zn/Al/PA12-GF30
- magnet-induktiver Sensor
- DC 3-Draht, 10...30 VDC
- Schließer, NPN-Ausgang
- Kabelanschluss

### Anschlussbild



### Technische Daten

Typ	BIM-KST-AN6X
Ident-No.	46741
<b>Allgemeine Daten</b>	
Überfahrgeschwindigkeit	≤ 10 m/s
Wiederholgenauigkeit	≤ ± 0.1 mm
Temperaturdrift	≤ 0.1 mm
Hysterese	≤ 1 mm
<b>Elektrische Daten</b>	
Betriebsspannung $U_e$	10...30 VDC
Restwelligkeit $U_{ss}$	≤ 10 % $U_{Bmax}$
DC Bemessungsbetriebsstrom $I_e$	≤ 200 mA
Leerlaufstrom	≤ 15 mA
Reststrom	≤ 0.1 mA
Isolationsprüfspannung	0.5 kV
Kurzschlusschutz	ja/taktend
Spannungsfall bei $I_e$	≤ 1.8 V
Drahtbruchsicherheit/Verpolungsschutz	ja/vollständig
Ausgangsfunktion	Dreidraht, Schließer, NPN
Schaltfrequenz	1 kHz
<b>Mechanische Daten</b>	
Bauform	Quader, KST
Abmessungen	37 x 16 x 17 mm
Gehäusewerkstoff	Metall/Kunststoff, GD-ZN/Al/PA12-GF30
Material aktive Fläche	Kunststoff, PA12-GF30
Elektrischer Anschluss	Kabel
Kabelqualität	Ø 4 mm, Grau, LifYY, PVC, 2 m
Adernquerschnitt	3 x 0.25 mm <sup>2</sup>

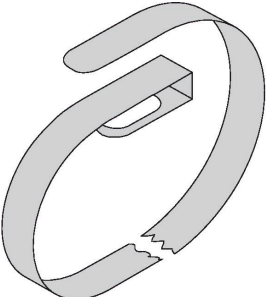
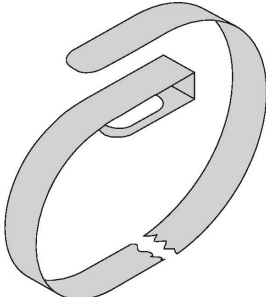
### Funktionsprinzip

Magnetfeld-Sensoren werden durch Magnetfelder betätigt und insbesondere zur Erfassung der Kolbenposition in Pneumatikzylindern eingesetzt. Da Magnetfelder nichtmagnetisierbare Metalle durchdringen können, ist es möglich, mit dem Sensor einen am Kolben angebrachten Dauermagneten durch die Aluminium-Zylinderwand hindurch zu detektieren.

## Technische Daten

Umgebungsbedingungen	
Umgebungstemperatur	-25...+70 °C
Vibrationsfestigkeit	55 Hz (1 mm)
Schockfestigkeit	30 g (11 ms)
Schutzart	IP67
MTTF	2283 Jahre nach SN 29500 (Ed. 99) 40 °C
Montage auf folgende Profile	
Zylinderbauform	○
Schaltzustandsanzeige	LED, gelb
Im Lieferumfang enthalten	KST-SE, KST-MG, KST-SB170, KST-SB335

## Montagezubehör

KST-SB170	46737	KST-SB335	46738
	Montageband zur Montage von Magnetfeldsensoren auf ○ Rundzylindern; Zylinderdurchmesser 8...25 mm; Werkstoff: Metall A2 1.4301 (AISI 304)		Montageband zur Montage von Magnetfeldsensoren auf ○ Rundzylindern; Zylinderdurchmesser 8...80 mm; Werkstoff: Metall A2 1.4301 (AISI 304)