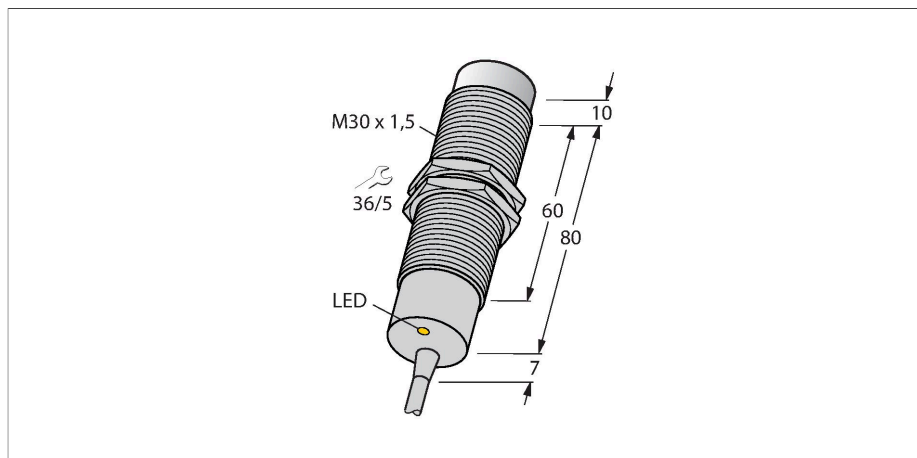


NI15-M30-AZ3X/S120

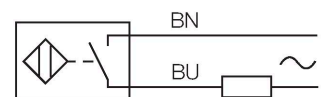
Induktiver Sensor – mit erweitertem Temperaturbereich



Merkmale

- Gewinderohr, M30 x 1,5
- Messing verchromt
- für Temperaturen bis +120°C
- AC 2-Draht, 20...250 VAC
- Schließer
- Kabelanschluss

Anschlussbild

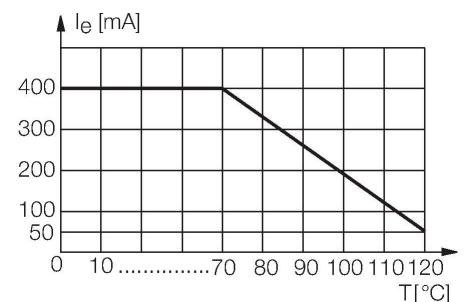


Technische Daten

| | |
|----------------------------------|--|
| Typ | NI15-M30-AZ3X/S120 |
| Ident-No. | 4316506 |
| Sonderausführung | S120 entspricht: maximale Umgebungstemperatur = 120 °C |
| Allgemeine Daten | |
| Bemessungsschaltabstand | 15 mm |
| Einbaubedingungen | nicht bündig |
| Gesicherter Schaltabstand | ≤ (0,81 x Sn) mm |
| Korrekturfaktoren | St37 = 1; Al = 0,3; Edelstahl = 0,7; Ms = 0,4 |
| Wiederholgenauigkeit | ≤ 2 % v. E. |
| Temperaturdrift | ≤ ±10 % ≤ ± 20 %, ≥ +70 °C |
| Hysterese | 3...15 % |
| Elektrische Daten | |
| Betriebsspannung U _s | 20...250 VAC |
| AC Bemessungsbetriebsstrom | ≤ 400 mA |
| Frequenz | ≥ 50...≤ 60 Hz |
| Reststrom | ≤ 1.7 mA |
| Isolationsprüfspannung | 1.5 kV |
| Stoßstrom | ≤ 8 A (≤ 10 ms max. 5 Hz) |
| Spannungsfall bei I _s | ≤ 6 V |
| Ausgangsfunktion | Zweidraht, Schließer, Zweidraht |
| kleinster Betriebsstrom | ≥ 3 mA |
| Schaltfrequenz | 0.02 kHz |
| Mechanische Daten | |
| Bauform | Gewinderohr, M30 x 1.5 |
| Abmessungen | 97 mm |

Funktionsprinzip

Induktive Sensoren erfassen berührungslos und verschleißfrei metallische Objekte. Dazu benutzen sie ein hochfrequentes elektromagnetisches Wechselfeld, das mit dem Erfassungsobjekt in Wechselwirkung tritt. Bei induktiven Sensoren wird dieses Feld von einem LC-Resonanzkreis mit einer Ferritkern-Spule erzeugt. Induktive Sensoren lassen sich als Spezialausführungen bei Temperaturen ab -60°C oder bis zu +250°C einsetzen.

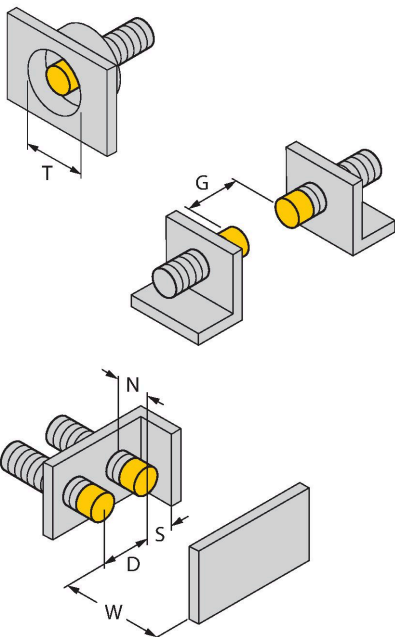


Technische Daten

| | |
|-------------------------------------|-----------------------------|
| Gehäusewerkstoff | Metall, CuZn, verchromt |
| Material aktive Fläche | Kunststoff, PA12-GF30 |
| Endkappe | Kunststoff, PA12-GF30 |
| Max. Anziehdrehmoment Gehäusemutter | 40 Nm |
| Elektrischer Anschluss | Kabel |
| Kabelqualität | Ø 6 mm, SiHSi, Silikon, 2 m |
| Aderquerschnitt | 3 x 0.75 mm ² |
| Umgebungsbedingungen | |
| Umgebungstemperatur | -25...+120 °C |
| Vibrationsfestigkeit | 55 Hz (1 mm) |
| Schockfestigkeit | 30 g (11 ms) |
| Schutzart | IP67 |
| Schaltzustandsanzeige | LED, gelb |

Montageanleitung

Einbauhinweise / Beschreibung



| | |
|----------------------------------|---------|
| Abstand D | 3 x B |
| Abstand W | 3 x Sn |
| Abstand T | 3 x B |
| Abstand S | 1,5 x B |
| Abstand G | 6 x Sn |
| Abstand N | 2 x Sn |
| Durchmesser der aktiven Fläche B | Ø 30 mm |

Montagezubehör

QM-30

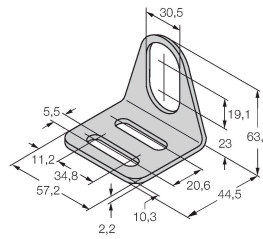
6945103



Schnellmontagehalterung mit Festanschlag; Werkstoff: Messing verchromt. Außengewinde M36 x 1,5. Hinweis: Der Schaltabstand der Näherungsschalter kann sich durch Verwendung von Schnellmontagehalterungen ändern.

MW30

6945005



Befestigungswinkel für Gewinderohrsensoren; Werkstoff: Edelstahl A2 1.4301 (AISI 304)