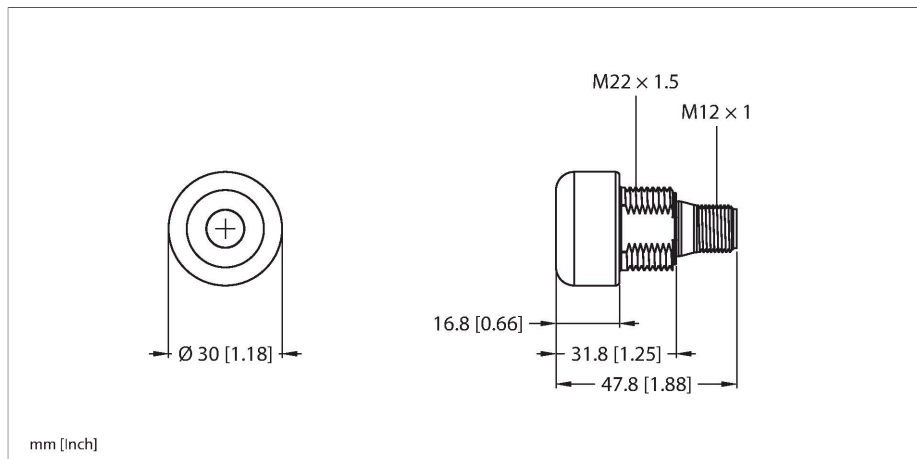


# K30PAF1000AMGRY4Q

## Pick-to-Light – Bestückungssensor

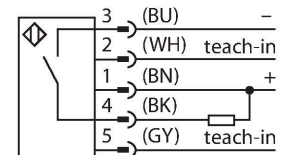
### Reflexionslichttaster mit einstellbarer Hintergrundausbuchtung



#### Merkmale

- RGB-LED Anzeige mit bis zu 14 verschiedenen Lichtfarben
- Reflexionslicht-Taster mit einstellbarer Hintergrundausbuchtung
- Reichweite: 20...1000 mm
- Schutzart IP67
- M12 Steckverbinder, 5-polig
- Betriebsspannung 10...30 VDC
- Bipolare Schaltfunktion – PNP/NPN
- Schließer
- Ansteuerung von benutzerdefinierten oder vordefinierten Lichtfarben
- Blinkfunktion, Alternierung, zweifarbige Darstellung, Intensitätskontrolle und weitere Animationen
- Pro Editor konfigurierbar, einstellbare I/O-Block Kompatibilität

#### Anschlussbild



#### Funktionsprinzip

Der Bestückungssensor K30 Pro Optical ist eine mehrfarbige Anzeigeleuchte mit integriertem optischem Sensor, ideal für Montag Anwendungen. Diese Gerät bietet dem Benutzer maximale Flexibilität bei der Definition von Anzeigefarben, Erfassungsbereiche und Logik mit Hilfe der einfach zu bedienenden Pro Editor Software. Der K30 Pro Optical lässt sich berührungslos aktivieren, wodurch mögliche Verschmutzungen und eine erforderliche

#### Technische Daten

Typ	K30PAF1000AMGRY4Q
Ident-No.	3814208
<b>Signal- und Anzeigedaten</b>	
Einsatzzweck	Pick-to-Light
Funktion	Reflexionslichttaster mit einstellbarer Hintergrundausbuchtung
Lichtart	RGB
Tasterfunktion	Programmierbar
Dimmbar	programmierbar
Merkmale Farbe 1	Grün, Programmierbar, 5.8 lm
Merkmale Farbe 2	Rot, 3.2 lm
Merkmale Farbe 3	Gelb, 7.9 lm
Merkmale Farbe 4	Blau, 1.3 lm
Merkmale Farbe 5	Weiß, 8.8 lm
Merkmale Farbe 6	Türkis, 6.5 lm
Merkmale Farbe 7	Hellblau, 3.9 lm
Merkmale Farbe 8	Orange
Merkmale Farbe 9	Magenta
Merkmale Farbe 10	Violett
<b>Elektrische Daten</b>	
Betriebsspannung $U_s$	12...30 VDC
DC Bemessungsbetriebsstrom $I_s$	≤ 150 mA
Kommunikationsprotokoll	BannerBus (ProEditor kompatibel)
Ausgangsfunktion	Schließer/Öffner (Schließer voreingestellt), PNP/NPN
Ansprechzeit typisch	< 300 ms

## Technische Daten

Mechanische Daten	
Kaskadierbar	nein
Bauform	zylindrisch/Gewinde, K30
Abmessungen	Ø 30 x 47.8 mm
Gehäusewerkstoff	Kunststoff, PC, schwarz
Fensterwerkstoff	Polycarbonat, diffus
Elektrischer Anschluss	Steckverbinder, M12 x 1
Aderzahl	5
Umgebungstemperatur	-40...+70 °C
Schutzart	IP67
Tests/Zulassungen	
Zulassungen	CE, UL listed, UKCA

Kraftanstrengung bei der Bedienung vermieden werden. Der Sensor kann Objekte von 20 mm bis 1000 mm erfassen und bietet gleichzeitig eine klare Benutzerführung. Mit RGB-LEDs bietet der K30 Pro Optical bis zu 14 Farben verschiedene LED Farben und unterschiedliche benutzerdefinierte Leuchtanimationen. Pick-to-Light Geräte verbessern die bestehenden Arbeitsablaufsteuerungen durch erhöhter Effizienz, verbesserter Qualitätskontrolle und reduziertem Prüfaufwand.

## Montagezubehör

SMB22A 3079414

Montagewinkel, Edelstahl, für Bauform K30L

