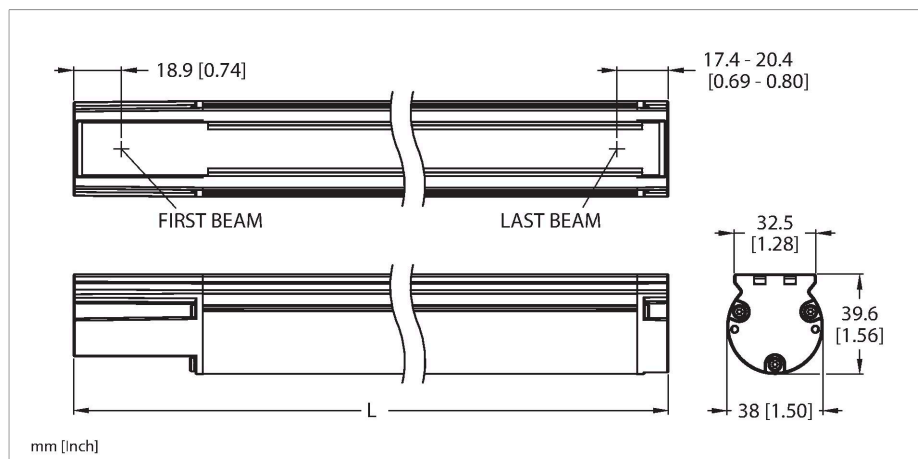


S4BE30-1350-S

Sicherheitslichtvorhang – Sender

Typ 4, Auflösung 30 mm, Überwachungsfeldhöhe 1350 mm, Reichweite 12 m



Technische Daten

Typ	S4BE30-1350-S
Ident-No.	3812383
Optische Daten	
Funktion	Lichtvorhang
Lichtart	IR
Wellenlänge	860 nm
Optische Auflösung	30 mm
Reichweite	100...12000 mm
Überwachungsfeldhöhe	1350 mm
Mit Mutingfunktion	ja
Scan Code	Einstellbar
Elektrische Daten	
Betriebsspannung U_s	20.4...27.6 VDC
Restwelligkeit	< 10 % U_{ss}
DC Bemessungsbetriebsstrom I_s	≤ 46 mA
Kurzschlusschutz	ja
Verpolungsschutz	ja
Ausgangsfunktion	2 x OSSD, Schließer
Anzahl der sicheren Halbleiter-Ausgänge	2
Schutzklasse	III
Ansprechzeit typisch	< 16.5 ms
Mit Wiederanlaufsperr	Nein
Ausblendung möglich	Ja
Mechanische Daten	
Bauform	mit Anzeige, S4B

Merkmale

- Auflösung 30 mm
- Überwachungsfeldhöhe 1350 mm
- Reichweite 12 m
- Intuitive Einstellung via DIP Switches
- Schutzart IP65
- Betriebsspannung 24 VDC +/-15 %
- 2-farbige Statusanzeige
- 3-farbige Zonen-Statusanzeige
- Removable Disconnect (RD) Anschluss
- Der Sicherheitslichtvorhang wird ohne das für den Betrieb erforderliche Montage- und Anschlusszubehör geliefert
- Typ 4 (IEC 61496-1, -2)
- Safety Integrity Level SIL 3 (IEC 61508)
- Performance Level PL e (EN ISO 13849)
- Sicherheitskategorie 4 (EN ISO13849)
- Sicherheitskennzahlen sind ausschließlich dem zugehörigen Handbuch oder der zugehörigen Sistema-Bibliothek zu entnehmen

Funktionsprinzip

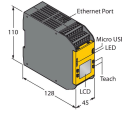
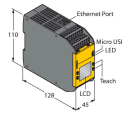
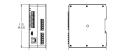
Der S4B Sicherheitslichtvorhang verfügt über eine Kaskadierungsfunktion, die angeschlossene Lichtvorhänge automatisch erkennt und den Installationaufwand stark reduziert und vereinfacht. Farbcodierte Leitungssätze minimieren das Risiko von Installationsfehlern und ermöglichen einen einfachen und schnellen Austausch nach Beschädigung. Die 14 und 30 mm Auflösungen sowie schnelle Reaktionszeiten bieten einen hohen Schutz und minimieren Sicherheitsrisiken. Die integrierte Zonenanzeige vereinfacht Inbetriebnahme und Wartung, indem sie Ausrichtungsstatus anzeigt und blockierte Bereiche identifiziert. Zusätzlich unterstützt das Weak Beam Signal die vorausschauende Instandhaltung und verringert so kostenintensive Down-Zeiten.

Technische Daten

Abmessungen	1355 x 38 x 39.6 mm
Gehäusewerkstoff	Aluminum/Kunststoff/Zink-Druckguss, AL eloxiert
Linse	Kunststoff, Acryl
Kaskadierbar	ja
Elektrischer Anschluss	Anschlussleitung
Aderzahl	8
Umgebungstemperatur	55...+-20 °C
Relative Luftfeuchtigkeit	95 %
Schutzart	IP65
Schaltzustandsanzeige	2-Farben-LED, rot/grün
Tests/Zulassungen	
Vibrationsfestigkeit	gem. IEC 61496-1 (Class 3M4) inkl. Vibration (30 Zyklen) bei 5...150 Hz @ 3.5 mm Amplitude und 1 g Beschleunigung
Schockprüfung	gem. IEC 61496-1 (Class 3M4) inkl. 15 g @ 6 ms (600 Zyklen)
Zulassungen	CE, cULus listed

Die S4B-Serie unterstützt Muting unter Verwendung von Mute-Arm-Kits. Objekte können so den Sicherheitslichtvorhang passieren, ohne eine Unterbrechung auszulösen. Zudem bieten flexible Montagemöglichkeiten einen hohen Freiheitsgrad bei der Installation.

Funktionszubehör

Maßbild	Typ	Ident-No.	
	S4BA-MBK-11	3816220	S4B Endkappen-Montagehalterung mit +-15° Rotation (beinhaltet 2 Montagehalterungen)
	S4BA-MBK-16	3812590	S4B Montagehalterung mit +-15° Rotation (beinhaltet 2 Montagehalterungen)
	DES4-M51-D	3815669	S4B Removeable Disconnect (RD) Anschlussleitung M12x1 5-Pin (beinhaltet 1 Anschlussleitung)
	DES4-M81-D	3814475	S4B Removeable Disconnect (RD) Anschlussleitung M12x1 8-Pin für EDM (beinhaltet 1 Anschlussleitung)
	XS26-2DE	3085064	Programmier- und erweiterbarer Sicherheits-Controller
	SC26-2DE	3085068	Programmierbarer Sicherheits-Controller
	SC10-2ROE	3806222	Programmierbarer Sicherheits-Controller Relay Hybrid