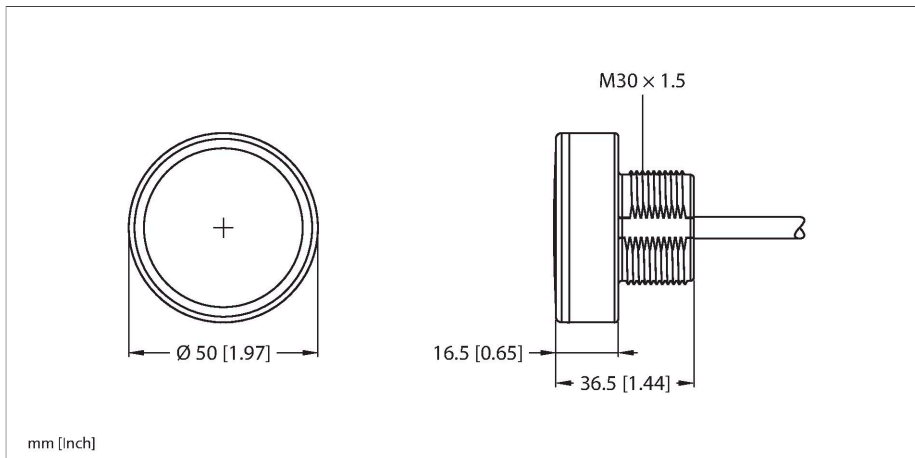


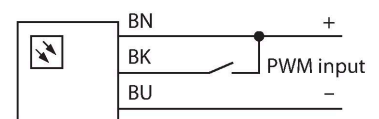
# WL50-3TW W/30 LED-Spotleuchte – im Kunststoffgehäuse



## Merkmale

- Zur Ausleuchtung von Arbeitsplätzen, Schaltschränken oder Arbeitsmaschinen
- Homogene Beleuchtung im Nahbereich
- Kapazitiver Taster zur Aktivierung
- Für PWM-Dimmung kapazitiven Taster LC15T-127AP1RBGQP verwenden
- Betriebsspannung 12...30 VDC
- Schutzart IP67/IP69K
- Lichtfarbe: Tageslicht weiß
- Farbtemperatur: 5000 K (±300 K)
- Hoher Lichtstrom: 300 lm
- Geringe Leistungsaufnahme: 2.4 W
- Kabel, 9m
- Kapazitiver Taster LC15T-127AP1RBGQP nicht im Lieferumfang enthalten

## Anschlussbild



## Funktionsprinzip

Diese hochintensiven Arbeitsleuchten sind speziell für die Beleuchtung von Arbeitsplätzen, Schaltschränken und Arbeitsmaschinen ausgelegt. Die Leistungsaufnahme beträgt bei einer Effizienz von 125 Lumen pro Watt weniger als 3 Watt. Es sind Geräte in der Standard Variante erhältlich, Aktivierung über Spannungszufuhr der angeschlossenen Leitung, oder Geräte in der Touch Variante, Aktivierung über kapazitiven Taster an der Front. Über diesen kapazitiven Taster lässt sich die Lichtintensität der Leuchten in 10 % Schritten erhöhen oder reduzieren. Zusätzlich besteht die Möglichkeit über ein PWM-Signal die Lichtintensität

## Technische Daten

Typ	WL50-3TW W/30
Ident-No.	3810668
<b>Signal- und Anzeigedaten</b>	
Einsatzzweck	LED Arbeitsleuchte
Funktion	Spotleuchte
Lichtart	Weiß
Farbtemperatur	4700...+5300 K
Lichtstrom	300 lm
LED-Lebensdauer (L70)	50000 h
Dimmbar	PWM
<b>Elektrische Daten</b>	
Betriebsspannung $U_b$	12...30 VDC
DC Bemessungsbetriebsstrom $I_b$	≤ 100 mA
Leistung	2.4 W
<b>Mechanische Daten</b>	
Kaskadierbar	nein
Bauform	zylindrisch/Gewinde, WL50-2
Abmessungen	Ø 50 x 47.5 mm
Gehäusewerkstoff	Kunststoff, PC
Fensterwerkstoff	Kunststoff, klar
Elektrischer Anschluss	Kabel, 9 m, PVC
Umgebungstemperatur	-40...+50 °C
Schutzart	IP67 IP69K
<b>Tests/Zulassungen</b>	
Zulassungen	CE, UL

stufenlos zu kontrollieren. Über den kapazitive Taster LC15T-127AP1RBGQP oder ein PWM-Ausgangssignal einer Steuerung oder passender Sensorik wäre das möglich. Darüber hinaus sind beide Varianten für Flachmontage oder 30 mm Sockelmontage verfügbar.

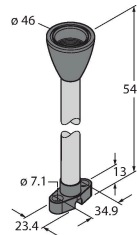
## Montagezubehör

**FLX18-FM30** **3084746**

Schwanenhals, 457 mm lang, M30 Gewinde für Kabel- und Steckermodelle der Baureihen WL50 und LED...S50L, Fußende mit 3 Bohrlöchern

**FLX18-DM30** **3085775**

Schwanenhals, 457 mm lang, M30 Gewinde für Kabel- und Steckermodelle der Baureihen WL50 und LED...S50L, Fußende mit 2 1/4"-20W Bohrlöchern

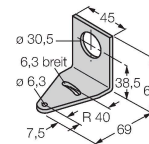


**FLX18-12M30** **3084748**

Schwanenhals, 457 mm lang, M30 Gewinde für Kabel- und Steckermodelle der Baureihen WL50 und LED...S50L, Fußende mit 1/2"-14 NPSM Gewinde

**SMB30A** **3032723**

Montagewinkel, rechteckig, Edelstahl, für Sensoren mit 30mm Gewinde



**SMB30SC** **3052521**

Montagehalterung, PBT-schwarz, für Sensoren mit 30-mm-Gewinde, ausrichtbar

**SMB30MM** **3027162**

Montagewinkel, rechteckig, Edelstahl, für Sensoren mit 30 mm Gewinde, weite Bohrlöcher zur genauen Ausrichtung

