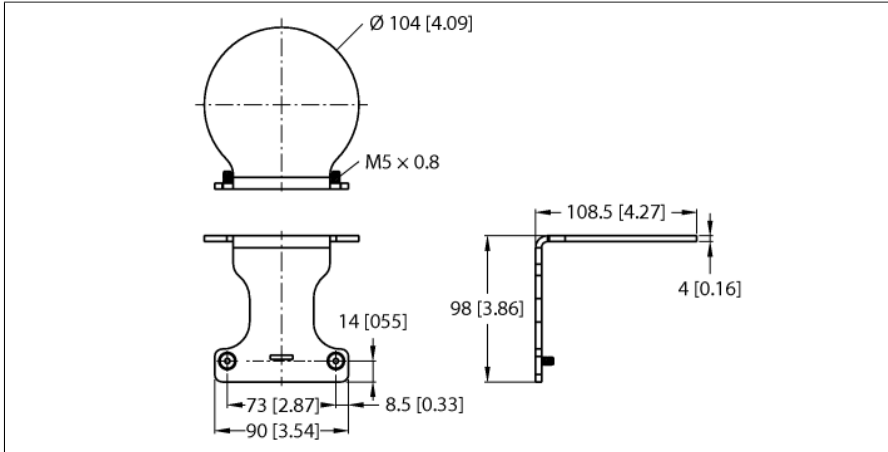


Sicherheitstechnik
 Schutzgehäuse
 für Sicherheitslaserscanner
 SXA-MBK-2



■ Schutzwinkel

Typ	SXA-MBK-2
Ident-No.	3806732