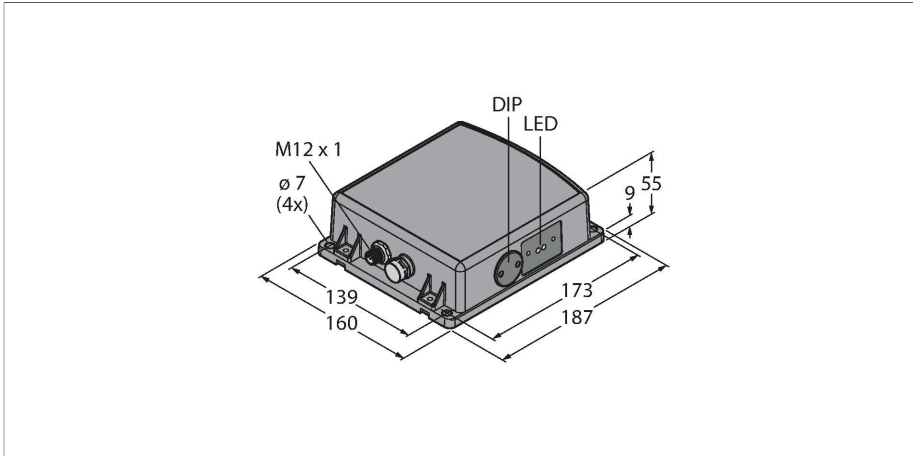


Q240RA-EU-ILQ

Radarsensor mit Schalt- und Analogausgang



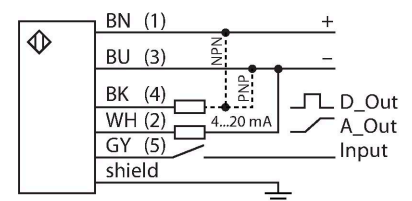
Technische Daten

Typ	Q240RA-EU-ILQ
Ident-No.	3801993
Radar Daten	
Funktion	Näherungsschalter
Betriebsart	Laufzeit
Frequenzband	K-Band, ISM Region
Frequenzbereich	24.05 - 24.25 GHz
Modulation	FMCW (Frequency Modulated Continuous Wave)
Reichweite	3500...100000 mm
Kantenlänge des Nennbetätigungselement	500 mm
Anzahl Funkkanäle	1
Tastverhältnis	100 %
Antennenanschluss	intern, planar
Antennengewinn	17.5 dBi
Antennenbild	12o (Azimuth) / 25o (Elevation)
Nebenkeulenunterdrückung	15 dB (Azimuth) / 15 dB (Elevation)
Abstrahlleistung ERP	-0.5 dBm / 0.9 mW ERP
Abstrahlleistung EIRP	20 dBm / 100 mW EIRP
Feldstärke	88-20log(m) dBuA/m bzw. 24-20log(m) dBmW/m2
Elektrische Daten	
Betriebsspannung	12...30 VDC
Leerlaufstrom	≤ 100 mA
Kurzschlusschutz	ja / taktend

Merkmale

- Stecker 12 x 1, 5-polig
- Schutzart IP67
- FMCW-Radar (Frequenzmodulierter Dauerstrichradar) zur Erfassung bewegender und ruhender Objekte
- Zugelassen für Europa (inkl. UK), Australien, Neuseeland, Japan und China
- Max. Reichweite 100 m
- Konfiguration über DIP-Schalter
- Betriebsspannung 12...30 VDC
- PNP/NPN Schaltausgang
- 4...20 mA Analogausgang

Anschlussbild



Funktionsprinzip

Ein PCR-Gerät (Pulse Coherent Radar) sendet einen kurzen, leistungsstarken Impuls von wenigen Mikrosekunden aus und empfängt das reflektierte Echo von Objekten. Im Gegensatz zu den permanent sendenden Dauerstrichradaren wird der Sender bereits vor Beendigung des Messvorganges abgeschaltet. Die Entfernungsmessung zum Objekt erfolgt über ein Laufzeitverfahren. Auf Grund dessen können anders als bei CW-Radaren (Continuous Wave) sowohl ruhende als auch bewegliche Objekte erfasst werden. Konformität CE
ISM defined in ITU-R 5.138, 5.150 und 5.280

Technische Daten

ETSI/EN 300 440
 FCC Part 15
 RSS-210
 ANATEL Category II
 CMIIT Category G
 ARIB STD T-73
 KC mark – MSIP/RRA
 NCC

Verpolungsschutz	ja
Ausgangsfunktion	Öffner/Schließer programmierbar, PNP/ NPN
Ausgang 2	analog, Strom
Stromausgang	4...20 mA
Bereitschaftsverzug	≤ 2000 ms
Ansprechzeit typisch	< 15 ms
Einstellmöglichkeit	DIP-Schalter Software

Mechanische Daten

Bauform	Quader, Q240
Abmessungen	55 x 158 x 186.9 mm
Gehäusewerkstoff	Kunststoff, PC, grau
Elektrischer Anschluss	Steckverbinder, M12 x 1, PVC
Aderzahl	5
Umgebungstemperatur	-40...+65 °C
Schutzart	IP67
Betriebsspannungsanzeige	LED, grün
Schaltzustandsanzeige	LED, gelb
Anzeige der Funktionsreserve	LED, rot

Tests/Zulassungen

MTTF	98 Jahre nach SN 29500 (Ed. 99) 40 °C
Zulassungen	CE

Anschlusszubehör

Maßbild	Typ	Ident-No.	
	RKC4.5T-2/TEL	6625016	Anschlussleitung, M12-Kupplung, gerade, 5-polig, Leitungslänge: 2 m, Mantelmaterial: PVC, schwarz; cULus-Zulassung
	WKC4.5T-2/TEL	6625028	Anschlussleitung, M12-Kupplung, gewinkelt, 5-polig, Leitungslänge: 2 m, Mantelmaterial: PVC, schwarz; cULus-Zulassung
	RKS4.5T-2/TEL	6626361	Anschlussleitung, M12-Kupplung, gerade, 5-polig, Leitungslänge: 2 m, Mantelmaterial: PVC schwarz; geschirmt; cULus-Zulassung

Maßbild	Typ	Ident-No.	
---------	-----	-----------	--

WKS4.5T-2/TEL

6626364

Anschlussleitung, M12-Kupplung, gewinkelt, 5-polig, Leitungslänge: 2 m, Mantelmaterial: PVC schwarz; geschirmt; cULus-Zulassung

